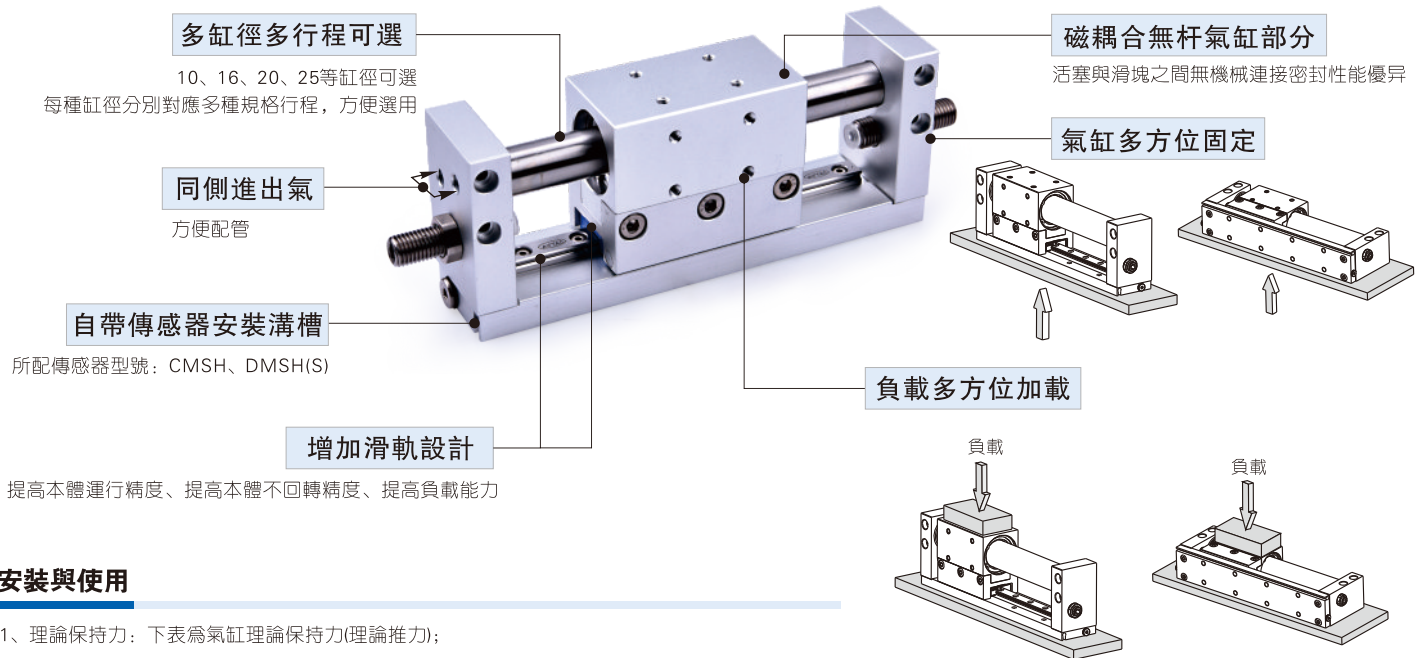




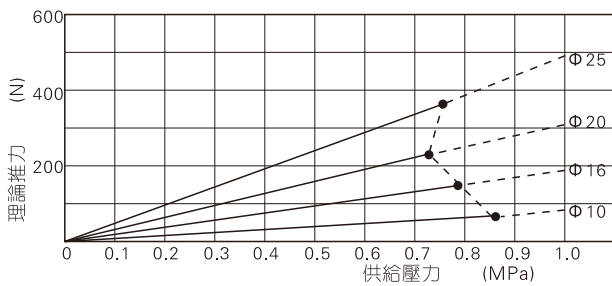
RMH系列磁耦合無杆氣缸

RMH系列產品概覽



安裝與使用

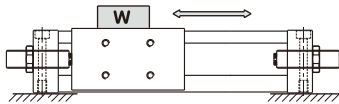
1、理論保持力：下表為氣缸理論保持力(理論推力)；



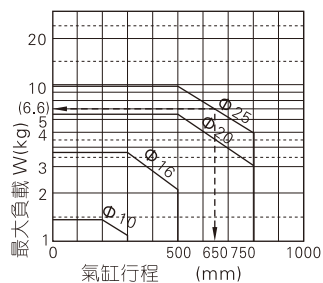
2、負載曲綫圖：

若負載與滑塊的重心重合，則負載與行程的關係曲綫如下圖。

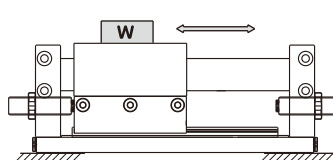
加載方式一



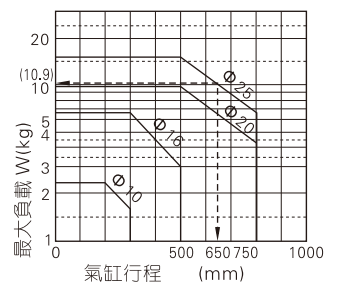
內徑	最大負載 W(kg)	最大負載 對應之行程範圍
10	1.4	~200mm
16	3.3	~300mm
20	5.8	~500mm
25	9.6	~500mm



加載方式二



內徑	最大負載 W(kg)	最大負載 對應之行程範圍
10	2.4	~200mm
16	5.5	~300mm
20	9.6	~500mm
25	16	~500mm



3、關於調整螺絲：

RMH默認配置為兩個調整螺絲，使用時可根據實際情況自行購買油壓緩衝器，替換原調整螺絲：

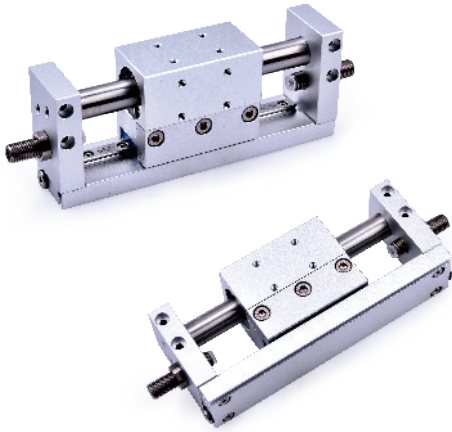
內徑	標準型油壓緩衝器規格
10	ACA0806-1
16	ACA1007-1
20	ACA1007-1
25	ACA1412-1

- 用外部限位裝置使負載中途停止：具體請參考RMS系列相關內容。
- 氣缸配管前，必須清除管內雜物，防止雜物進入氣缸內；
- 氣缸使用介質應經過40 μm以上濾芯過濾後方可使用；
- 氣缸拆下長時間不使用，注意表面防銹，進排氣口應加防塵堵塞帽，缸體外壁塗防銹油。



磁耦合無杆氣缸

RMH系列

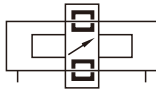


規格

內徑(mm)	10	16	20	25
動作型式	復動型			
工作介質	空氣(經40 μ m以上濾網過濾)			
使用壓力範圍	0.2~0.7MPa(28~100psi)(2~7bar)			
保證耐壓力	1.2MPa(175psi)(12.0bar)			
工作溫度 °C	-20~70			
使用速度範圍 mm/s	50~400			
行程公差範圍 mm	0~250 ^{+1.0} ₀ 251~800 ^{+1.5} ₀			
緩衝型式	固定緩衝			
接管口徑 [注1]	M5×0.8		PT1/8	
安全保持力 N	55	140	220	350

[注1] 接管牙型有PT牙、G牙、NPT牙可選；另：傳感器的選配詳見P401頁。

符號



行程

缸徑	標準行程(mm)													
10	50	100	150	200	250	300								
16	50	100	150	200	250	300	350	400	450	500				
20	50	100	150	200	250	300	350	400	450	500	600	700	750	800
25	50	100	150	200	250	300	350	400	450	500	600	700	750	800

[注] 其它特殊行程請與本公司聯系。

產品特性

- 1、磁耦合式無杆氣缸，活塞與滑塊之間無機械連接，密封性能優異；
- 2、活塞的動作通過磁耦合力傳遞到外部滑塊，無需活塞杆，安裝空間比普通氣缸少，最大行程比普通氣缸大；
- 3、氣缸兩端帶有可調緩衝及固定緩衝裝置，換向動作平穩無衝擊，同時避免機械損傷；可單獨訂購外置油壓緩衝器，緩衝效果更佳；
- 4、活塞腔與滑塊隔開，防止灰塵與污物進入系統，延長氣缸的使用壽命；
- 5、增加滑軌設計，本體運行精度高，本體不回轉精度高，負載能力強。

成品訂購碼

RMH 20×200 S □

① ② ③ ④ ⑤

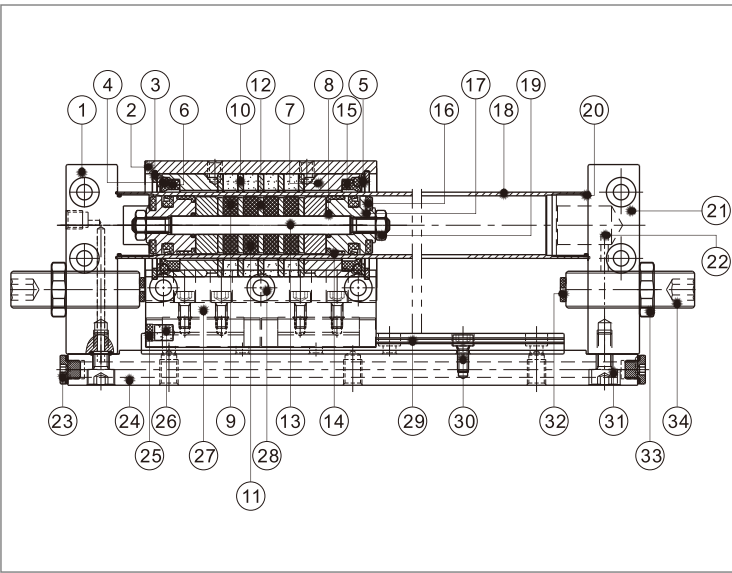
① 規格代號	② 缸徑	③ 行程	④ 磁石代號	⑤ 牙型代碼 [注1]
RMH: 磁耦合無杆氣缸 (滑軌型)	10 16 20 25	詳見行程列表	S: 附磁石	空白: PT牙 G: G牙 T: NPT牙

[注1] 牙型代碼中空白表示公制M牙或PT牙，Φ10\Φ16缸徑祇有公制M牙，訂購G牙或NPT牙規格時需加注G或T代碼。

磁耦合無杆氣缸

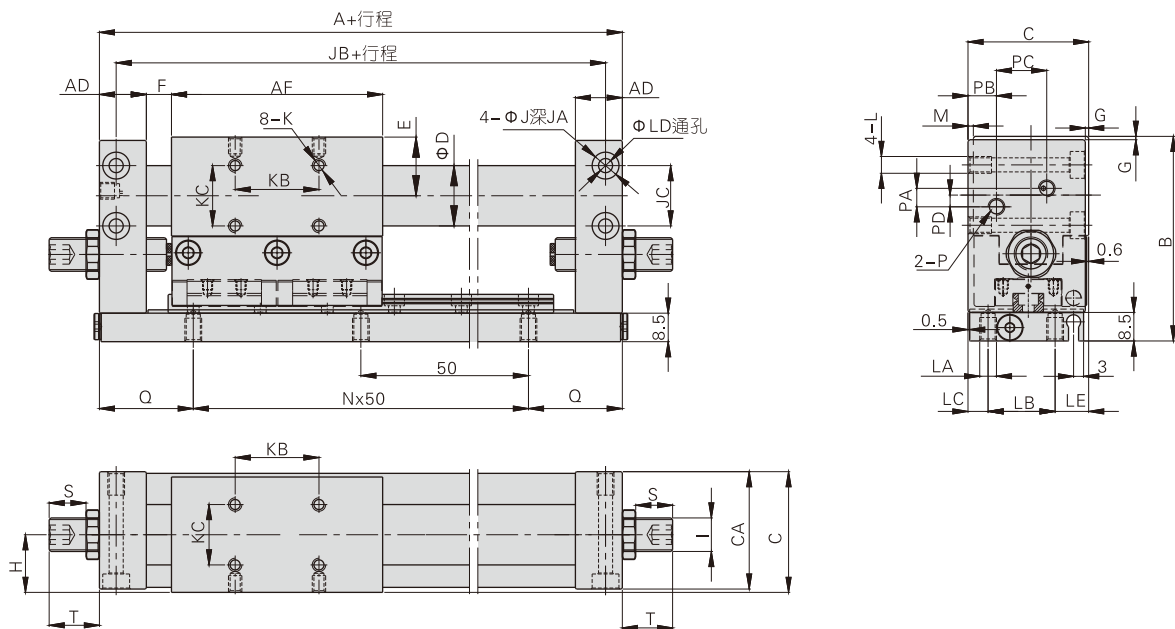
RMH系列

內部結構及主要零件材質



序號	名稱	材質	序號	名稱	材質
1	左固定端蓋	鋁合金	18	不銹鋼管	不銹鋼
2	本體	鋁合金	19	六角螺帽	不銹鋼
3	C形扣環	TPU	20	O型環	NBR
4	O型環	NBR	21	右固定端蓋	鋁合金
5	平墊圈	不銹鋼	22	銅珠	不銹鋼
6	刮塵套	塑料	23	堵頭螺絲	中碳鋼或低合金鋼
7	本體端蓋	鋁合金	24	固定板	鋁合金
8	O型環	NBR	25	壓塊	塑料
9	磁鐵	稀土材料	26	磁鐵	稀土材料
10	外磁鐵隔片	冷壓板	27	連接塊	鋁合金
11	磁鐵	稀土材料	28	內六角承窩頭螺絲	合金鋼
12	內磁鐵隔片	冷壓板	29	微型綫性滑軌組	組件
13	連接杆	不銹鋼	30	內六角承窩頭螺絲	合金鋼
14	耐磨環	耐磨材料	31	內六角承窩頭螺絲	合金鋼
15	活塞O令	TPU	32	防撞墊	TPU
16	防撞墊	NBR	33	六角圓螺帽	合金鋼
17	活塞	鋁合金	34	調整螺絲	合金鋼

外部規格



型號符號	A	AD	AF	B	C	CA	D	E	F	G	H	I	J	JA	JB	JC	K	KB	KC	L	LA	LB	LC
RMH10	86	10.5	52	52	30	29	12	14	6.5	1	14	M8X1.0	6	3.5	78	14	M3X0.5深4	20	15	M4X0.7深6	M4X0.7深6	16	4
RMH16	106	14	63	61	36	35	18	17.5	7.5	1	17	M10X1.0	8	4.5	96	18	M4X0.7深5	25	18	M5X0.8深7	M5X0.8深7	20	6
RMH20	124	14	76	71	39	38	22.8	20	10	1	18.5	M10X1.0	9.5	5.5	112	17	M4X0.7深5	40	22	M6X1.0深8	M6X1.0深8	22	5
RMH25	137	17.5	77	76	45	43	27.8	22.5	12.5	2	21.5	M14X1.5	9.5	5.5	124	20	M5X0.8深6	40	28	M6X1.0深8	M6X1.0深8	26	7

型號符號	行程	LD	LE	M	P	PA	PB	PC	PD	Q	S	T	N															
													50	100	150	200	250	300	350	400	450	500	600	700	750	800		
RMH10	3.5	10	1.5	M5X0.8	4	7.5	11	2	18	10.5	14.5	2	3	4	5	6	7	-	-	-	-	-	-	-	-			
RMH16	4.5	10	1.5	M5X0.8	5.5	8.5	15	3.5	28	11	15	2	3	4	5	6	7	8	9	10	11	-	-	-	-			
RMH20	5.5	12	1.5	PT1/8	0	10	18.5	0	37	8.5	12.5	2	3	4	5	6	7	8	9	10	11	13	15	16	17			
RMH25	5.5	12	1.5	PT1/8	0	11	22	0	43.5	16	22	2	3	4	5	6	7	8	9	10	11	13	15	16	17			