

GR系列



GR



符號

不附逆流閥



附逆流閥



產品特性

- 1、採用嵌入式方形壓力表，節省安裝空間(亦可選擇使用外置圓形壓力表)；
- 2、壓入式自鎖機構，可防止調定壓力受外界幹擾而產生異動；
- 3、壓力調節機構採用平衡式設計，壓力調節更穩定，漂移量小，壓力特性好；
- 4、除面板安裝外，可另選固定支架安裝；
- 5、除標準形式外，另有低壓型可供選擇(最高可調壓力0.4MPa)。

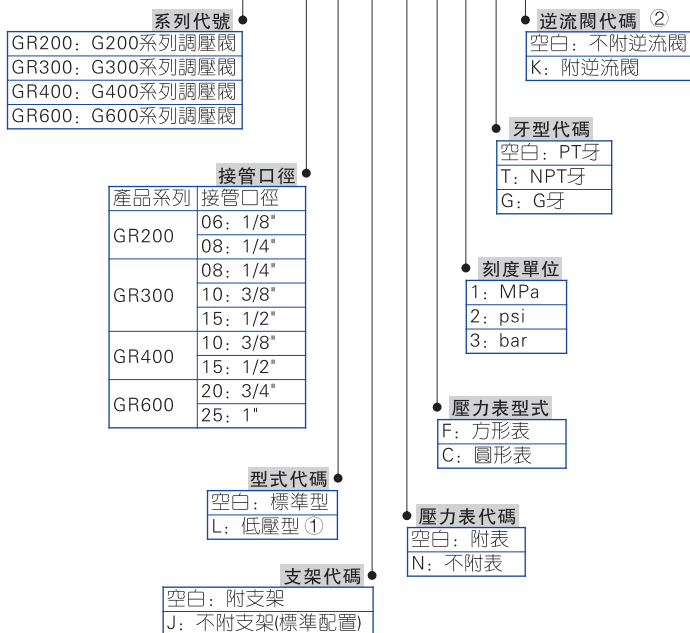
規格

型號	GR200-06	GR200-08	GR300-08	GR300-10	GR300-15	GR400-10	GR400-15	GR600-20	GR600-25
工作介質	空氣								
接管口徑	PT1/8	PT1/4	PT1/4	PT3/8	PT1/2	PT3/8	PT1/2	PT3/4	PT1
調壓範圍	0.05~0.9MPa(7~130psi)								
最高使用壓力	1.0MPa(145psi)								
保證耐壓力	1.5MPa(215psi)								
使用溫度範圍	-20~70°C								
重量	160g		350g			720g		1700g	

① 接管牙型有NPT、G牙可供選擇。

成品訂購碼

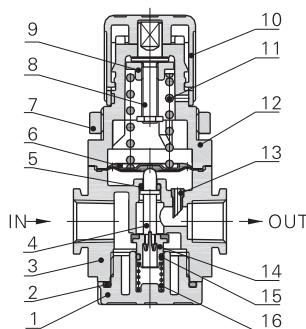
GR200 08 L □ □ F 1 G K



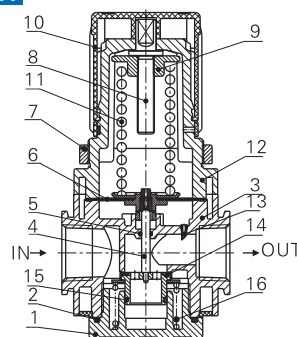
① 低壓型最大可調壓力為: 0.4MPa(58psi); ② 逆流閥更詳細內容請參考P146頁。

內部結構

型號: GR200



型號: GR600

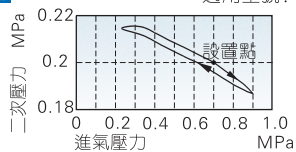


序號	名稱	材質	序號	名稱	材質
1	閥帽	鋁合金	9	主調壓六角帽	快削鋼
2	O型環	NBR	10	主調壓鈕	POM
3	調壓閥本體	鋁合金	11	彈簧	SWC
4	調壓柱	黃銅(GR600)\POM(其它)	12	主調壓管	鋁合金(GR600)\POM(其它)
5	O形環	NBR	13	反饋導管	POM
6	主調壓膜片	SUS304包膠	14	調壓塞頭	黃銅包膠
7	固定環帽	鋁合金(GR600)\POM(其它)	15	O形環	NBR
8	主調壓軸	快削鋼	16	彈簧	不銹鋼

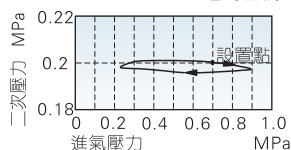
GR系列

■ 壓力及流量特性

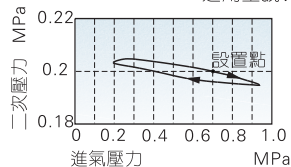
壓力特性 適用型號：GR200



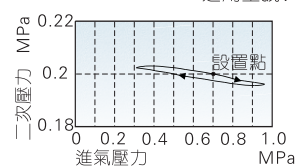
適用型號：GR300



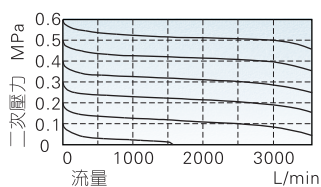
適用型號：GR400



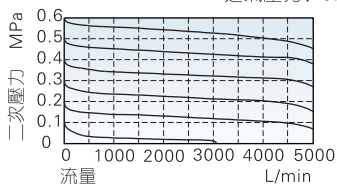
適用型號：GR600



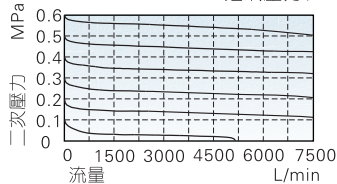
流量特性 適用型號：GR200
進氣壓力：0.7MPa



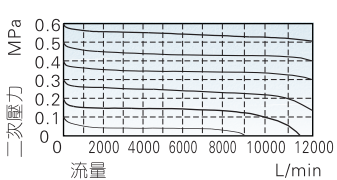
適用型號：GR300
進氣壓力：0.7MPa



適用型號：GR400
進氣壓力：0.7MPa

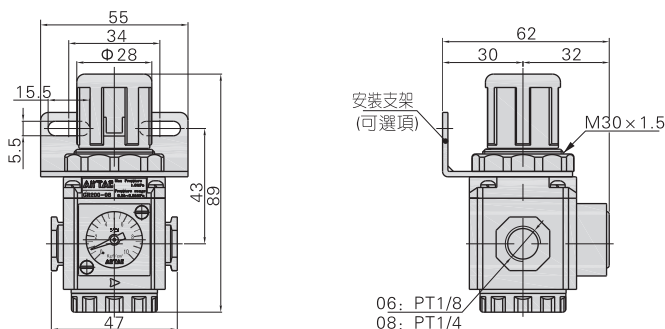


適用型號：GR600
進氣壓力：0.7MPa



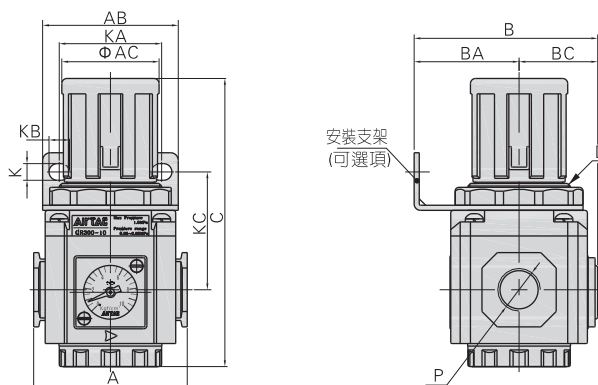
■ 外部規格

GR200



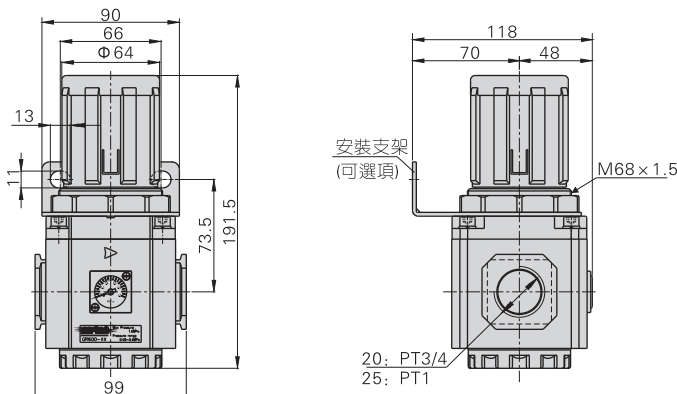
06: PT1/8
08: PT1/4

GR300/GR400



型號符號	A	AB	AC	B	BA	BC	C	D	K	KA	KB	KC	P
GR300-08	60	53	38	72	41	31	112.5	M40x1.5	6.5	40	8	46	PT1/4
GR300-10	60	53	38	72	41	31	112.5	M40x1.5	6.5	40	8	46	PT3/8
GR300-15	60	53	38	72	41	31	112.5	M40x1.5	6.5	40	8	46	PT1/2
GR400-10	80	72	52	90	50	40	140.5	M55x2.0	8.5	55	11	53	PT3/8
GR400-15	80	72	52	90	50	40	140.5	M55x2.0	8.5	55	11	53	PT1/2

GR600



20: PT3/4
25: PT1

■ 調壓方式

GR系列調壓閥使用方式與SDR系列相同，具體請參考P164。



GR