

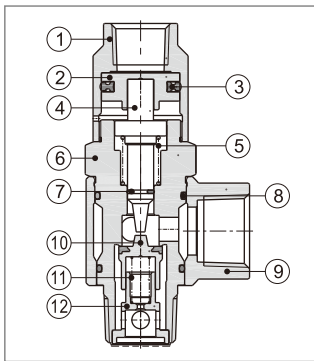
PCV系列



符號



內部結構



序號	名稱	材質
1	先導體	鋁合金或黃銅
2	活塞	黃銅
3	異型O令	NBR
4	軸心	黃銅
5	彈簧	SUS304
6	本體	黃銅
7	軸心O令	NBR
8	O型環	NBR
9	轉換接頭	鋁合金或黃銅
10	塞頭	黃銅+NBR
11	彈簧	SUS304
12	底座	黃銅

規格

型號	PCV06	PCV08	PCV10	PCV15	PCV06F	PCV08F	PCV10F	PCV15F
工作介質	空氣(經40 μm以上濾網過濾)							
使用壓力範圍	0.15~1.0MPa							
保證耐壓力	1.5MPa							
使用溫度範圍								
操作頻率	60(次/分)		40(次/分)		60(次/分)		40(次/分)	
接管口徑(注1)	PT1/8	PT1/4	PT3/8	PT1/2	PT1/8	PT1/4	PT3/8	PT1/2
先導口規格	M5X0.8	1/8"	1/4"	1/4"	Φ6	Φ6	Φ8	Φ8
重量	53.2	94.8	142.8	189.6	53	90	142.2	188.1
(g) G牙型	54.6	94.8	145	189	54.2	90.6	143.4	187.6

[注1] 接管牙型有G牙、PT牙、NPT牙可選。

產品特性

- 1、壓力保持的安全回路；
- 2、氣缸瞬間停止定位；
- 3、特殊回路設計應用；
- 4、新增先導口插管式，可有效節省安裝空間，提高安裝效率。

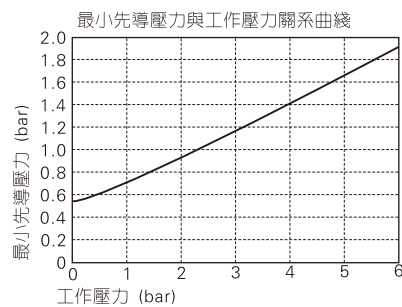
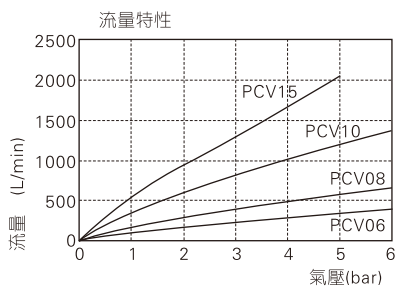
成品訂購碼

PCV 06 □ □

① ② ③ ④

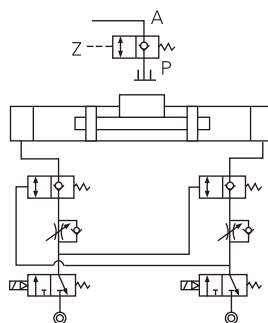
① 規格代號	② 接管口徑	③ 先導口型式代碼		④ 牙型代碼
PCV: 誘導 止回閥	06: 1/8"	空白: 內螺紋式	先導口型式	空白: PT牙 G: G牙 T: NPT牙
	08: 1/4"		先導口規格尺寸	
	10: 3/8"	對應接管口徑		
	15: 1/2"	F: 快插接頭式		

流量特性、最小先導壓力與工作壓力的關係



典型應用

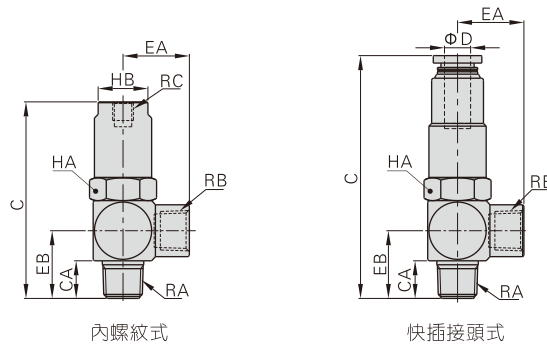
氣缸定位



PCV系列

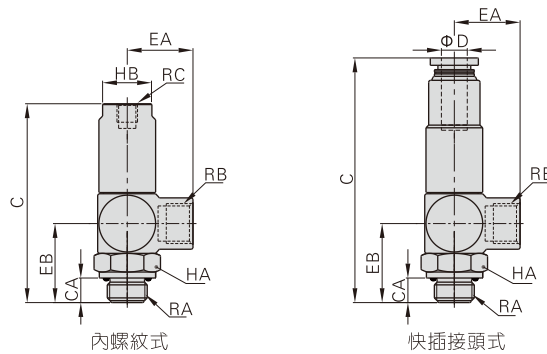
外部規格

PT/NPT牙



型號符號	C	CA	D	EA	EB	HA	HB	RA	RB	RC
PCV06	48.5	7.5	-	16	16.5	14	12	PT1/8	PT1/8	M5X0.8
PCV08	59	10	-	20.3	21	17	14	PT1/4	PT1/4	PT1/8
PCV10	74.5	11	-	25	26	22	17	PT3/8	PT3/8	PT1/4
PCV15	79.5	14	-	28	29.5	24	19	PT1/2	PT1/2	PT1/4
PCV06F	58.5	7.5	6	16	16.5	14	-	PT1/8	PT1/8	-
PCV08F	67	10	6	20.3	21	17	-	PT1/4	PT1/4	-
PCV10F	82	11	8	25	26	22	-	PT3/8	PT3/8	-
PCV15F	87	14	8	28	29.5	24	-	PT1/2	PT1/2	-

G牙



型號符號	C	CA	D	EA	EB	HA	HB	RA	RB	RC
PCV06G	48.5	5.5	-	16	19	14	12	G1/8	G1/8	M5X0.8
PCV08G	59	6.5	-	20.3	24	17	14	G1/4	G1/4	G1/8
PCV10G	74.5	7.5	-	25	30.5	22	17	G3/8	G3/8	G1/4
PCV15G	79.5	9	-	28	34.5	24	19	G1/2	G1/2	G1/4
PCV06FG	58.5	5.5	6	16	19	14	-	G1/8	G1/8	-
PCV08FG	67	6.5	6	20.3	24	17	-	G1/4	G1/4	-
PCV10FG	82	7.5	8	25	30.5	22	-	G3/8	G3/8	-
PCV15FG	87	9	8	28	34.5	24	-	G1/2	G1/2	-