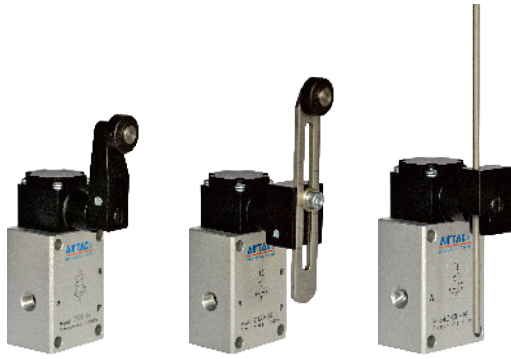


重載型機械閥(三口二位)

ZM3系列



規格

型號	ZM3R	ZM3J	ZM3P
作動方式	外部控制直動式		
工作介質	空氣 (經40 μm以上濾網過濾)		
使用壓力範圍	-0.1~1.0MPa(-1~10bar)(-15~145psi)		
保證耐壓力	1.5MPa(15bar)(215psi)		
工作溫度	-20~70°C		
位置數	三口二位		
有效截面積	6.0mm ² (Cv=0.34)		
接管口徑 [注1]	PT1/8		
潤滑 [注2]	不需要		
本體材質	鋁合金		

[注1] 接管牙型有G牙、NPT牙可選;

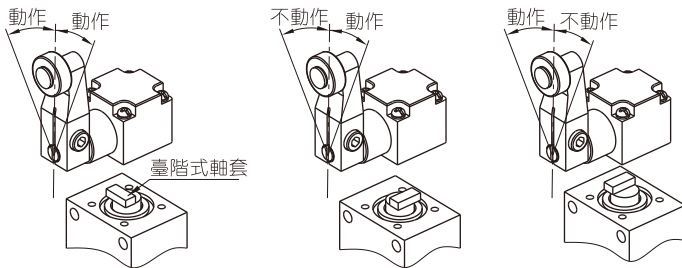
[注2] 如有加油潤滑，中途不可停止，建議潤滑油為ISO VG32或同級用油。

符號



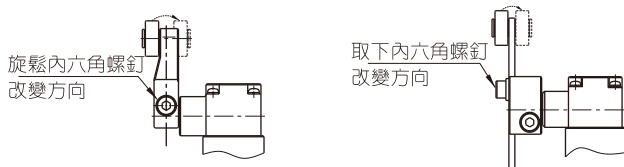
產品特性

1、動作方向可變化(祇針對標準型，大角度型無此項)

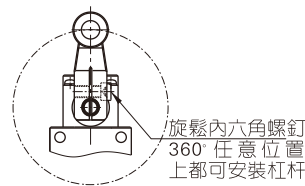


標準動作位置

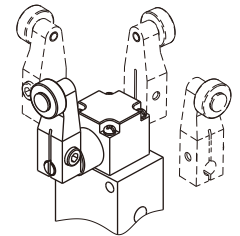
2、滾輪可安裝在杠杆內側



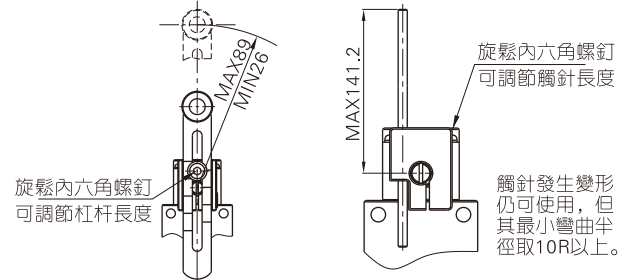
3、杠杆的安裝位置可變更



4、頭部的方向可變更



5、觸針的長度可調整



成品訂購碼

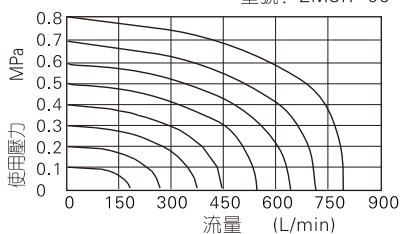
ZM3 R 06 W □

① ② ③ ④ ⑤

① 結構代號	② 規格代號	③ 接管口徑	④ 按鈕頭開閉極限角度	⑤ 牙型代碼
ZM3: 三口二位 重載型機械閥	R: 滾輪杠杆型機械閥 J: 可調式滾輪杠杆型機械閥 P: 觸針可調型機械閥	06: 1/8"	空白: 標準型 W: 大角度型	空白: PT牙 G: G牙 T: NPT牙

流量特性

型號: ZM3R-06

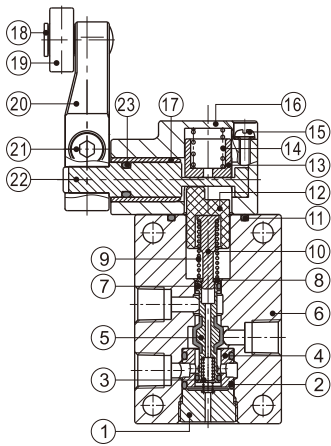


重載型機械閥(三口二位)

ZM3系列

內部結構

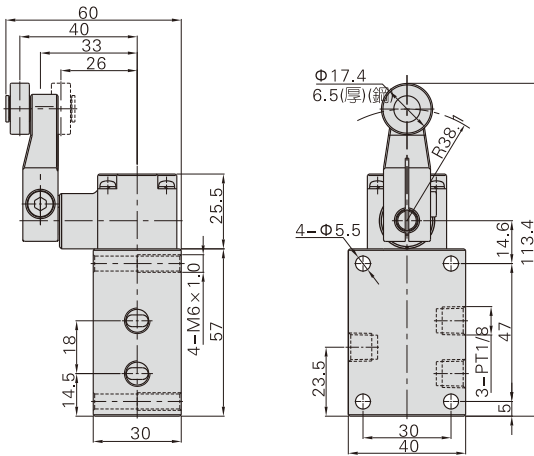
ZM3R



序號	名稱	序號	名稱
1	底蓋	13	彈簧座
2	O型環	14	彈簧
3	彈簧	15	十字圓頭螺釘
4	隔套	16	上蓋
5	軸心	17	滑動襯套
6	本體	18	轉軸
7	O型環	19	滾輪
8	彈簧墊片	20	搖臂
9	彈簧	21	內六角螺絲
10	頂杆	22	旋轉軸
11	O型環	23	O型環
12	軸套		

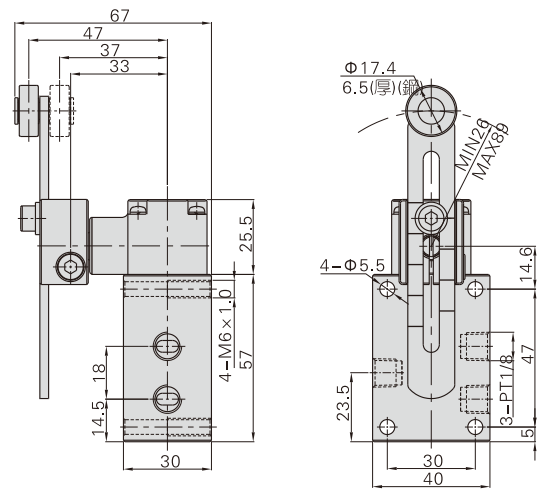
外部規格

ZM3R



型號項目	F.O.F	P.T.	O.T.	T.T.
ZM3R06	20N	20°	30°	50°
ZM3R06-W	20N	25°	50°	75°

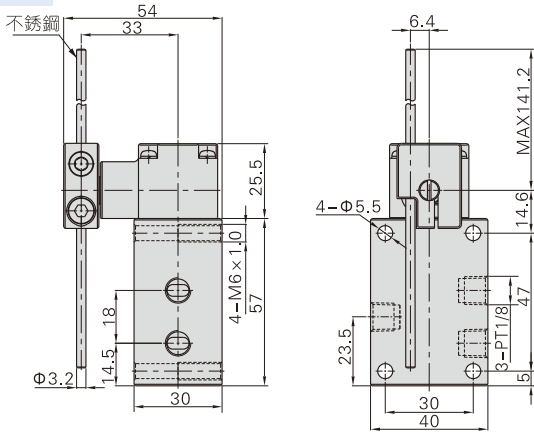
ZM3J



型號項目	F.O.F [注1]	P.T.	O.T.	T.T.
ZM3J06	20N	20°	30°	50°
ZM3J06-W	20N	25°	50°	75°

[注1] 杠杆長度為38.1mm時之值。

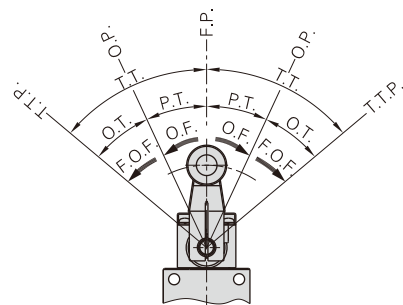
ZM3P



型號項目	F.O.F [注1]	P.T.	O.T.	T.T.
ZM3P06	2.3N	20°	30°	50°
ZM3P06-W	2.3N	25°	50°	75°

[注1] 杠杆長度為141.2mm時之值。

符號說明



- F.P. 自由位置：無外力施加時，控制頭的位置；
- O.P. 動作位置：給控制頭施加外力，閥切換時的位置；
- T.T.P. 動作極限位置：控制頭推壓到不能動作時的位置；
- O.F. 動作力：從自由位置驅動到動作位置，加在控制頭上的操作力；
- F.O.F. 極限動作力：從自由位置驅動到動作極限位置，加在控制頭上的操作力；
- P.T. 自由行程：從控制頭的自由位置到動作位置的移動距離或轉動角度；
- O.T. 動作行程：從控制頭的動作位置到動作極限位置的移動距離或轉動角度；
- T.T. 總行程：從控制頭的自由位置到動作極限位置的移動距離或轉動角度。