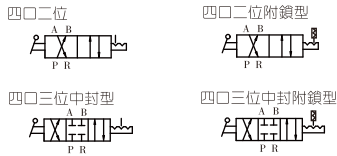


手轉閥(四口二位、四口三位)

4HV、4HVL系列



符號



規格

型號	4HV2□□ -06(L)	4HV2□□ -08(L)	4HV3□□ -08(L)	4HV3□□ -10(L)	4HV4□□ -15(L)	4HV4□□ -20(L)
工作介質	空氣 (經40 μm以上濾網過濾)					
作動方式	手控直動式					
接管口徑 [注1]	PT1/8	PT1/4	PT1/4	PT3/8	PT1/2	PT3/4
有效截面積	14.0mm ² (Cv=0.78)	16.0mm ² (Cv=0.89)	30.0mm ² (Cv=1.67)	33.0mm ² (Cv=1.83)	88.0mm ² (Cv=4.89)	95.0mm ² (Cv=5.27)
位置數	四口二位、四口三位					
潤滑	不需要					
使用壓力範圍	0~1.0MPa(0~145psi)					
保證耐壓力	1.5MPa(215psi)					
工作溫度	-20~70°C					
工作角度	90° (四口三位為45°)					

[注1] 接管牙型有G牙、NPT牙可供選擇。

產品特性

- 1、換向轉動輕盈，手感好，定位準確；
- 2、有效流通面積大，壓力損失小；
- 3、有面板及底部兩種安裝形式可供選擇，面板安裝附安裝螺母。

成品訂購碼

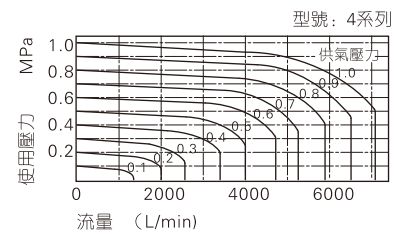
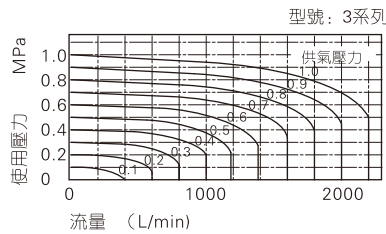
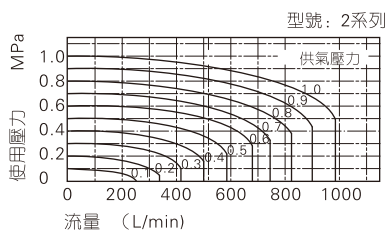
4HV 2 30 06 S L □



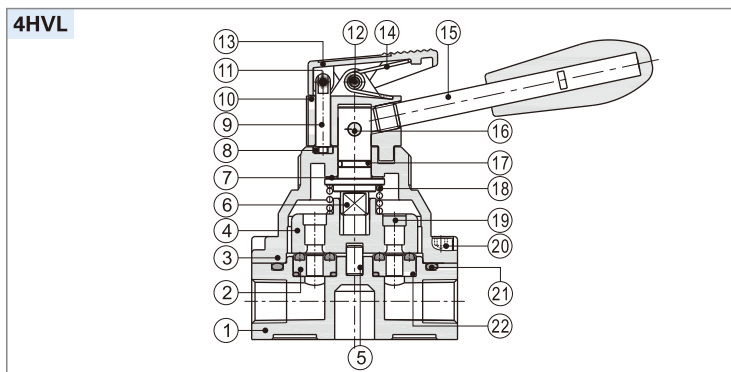
① 規格代號	② 系列代號	③ 位置數	④ 接管口徑	⑤ 安裝型式	⑥ 附鎖代號	⑦ 牙型代碼
4HV: 手轉閥	2: 2系列 3: 3系列 4: 4系列	10: 四口二位 30: 四口三位 [注1]	06: 1/8" 08: 1/4" 10: 3/8" 15: 1/2" 20: 3/4"	空白: 閥體安裝 S: 面板安裝 [注2]	空白: 不附鎖 L: 附鎖	空白: PT牙 G: G牙 T: NPT牙

[注1] 四口三位祇有中位封閉型；[注2] 面板安裝附帶螺母。

流量特性



內部結構



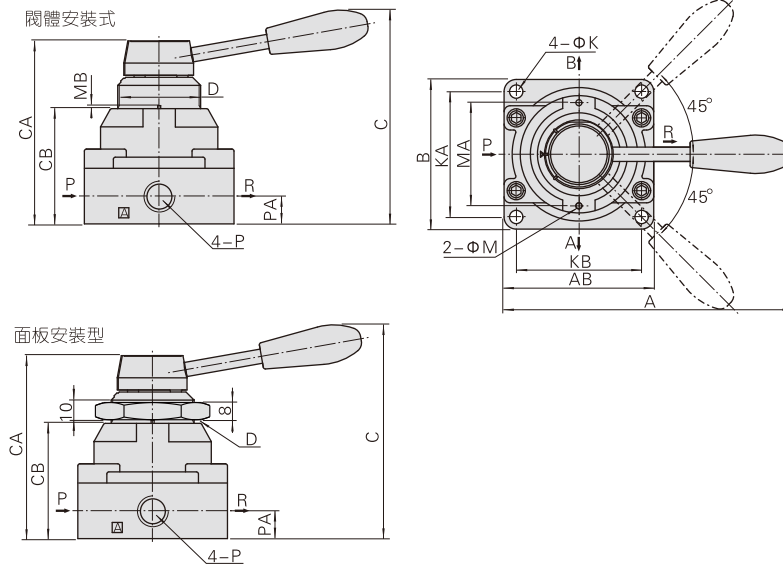
序號	名稱	序號	名稱
1	本體	12	銷釘一
2	密封座	13	上蓋
3	閥蓋	14	彈簧
4	閥芯	15	手柄
5	圓柱銷	16	銷釘二
6	轉軸	17	轉軸O型環
7	墊片	18	彈簧
8	定位鐵片	19	密封鐵片
9	定位銷	20	螺絲
10	閥帽	21	本體O型環
11	彈簧銷	22	密封座O型環

手轉閥(四口二位、四口三位)

4HV、4HVL系列

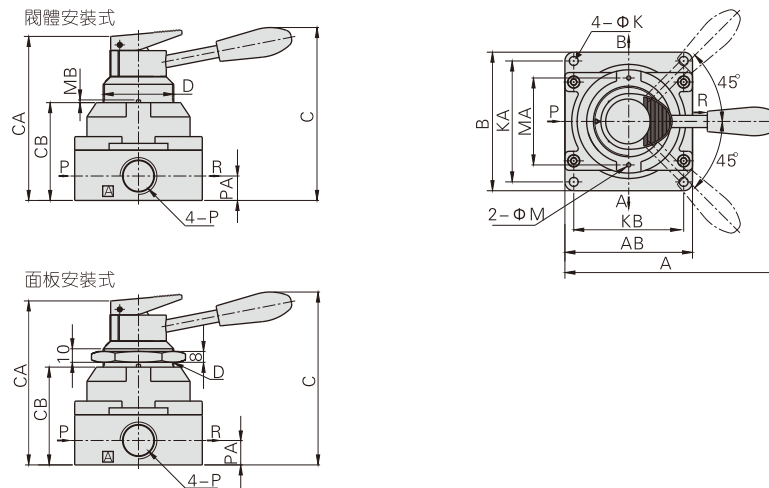
外部規格

4HV



型號符號	A	AB	B	C	CA	CB	D	K	KA	KB	M	MA	MB	P	PA
4HV2□□-06	120	62	62	92.5	73	45	M34 × 1.5	5.5	49	49	3	40	1.5	PT1/8	11.5
4HV2□□-08	120	62	62	92.5	73	45	M34 × 1.5	5.5	49	49	3	40	1.5	PT1/4	11.5
4HV3□□-08	140	74	74	104	88.5	56	M40 × 1.5	6.5	62	62	3	51	1.5	PT1/4	13.5
4HV3□□-10	140	74	74	104	88.5	56	M40 × 1.5	6.5	62	62	3	51	1.5	PT3/8	13.5
4HV4□□-15	160	94	102	128	110	72	M52 × 1.5	6.5	89	81	3	64	2	PT1/2	18
4HV4□□-20	160	94	102	128	110	72	M52 × 1.5	6.5	89	81	3	64	2	PT3/4	18

4HVL



型號符號	A	AB	B	C	CA	CB	D	K	KA	KB	M	MA	MB	P	PA
4HV2□□-06L	120	62	62	92.5	84	45	M34 × 1.5	5.5	49	49	3	40	1.5	PT1/8	11.5
4HV2□□-08L	120	62	62	92.5	84	45	M34 × 1.5	5.5	49	49	3	40	1.5	PT1/4	11.5
4HV3□□-08L	140	74	74	104	99	56	M40 × 1.5	6.5	62	62	3	51	1.5	PT1/4	13.5
4HV3□□-10L	140	74	74	104	99	56	M40 × 1.5	6.5	62	62	3	51	1.5	PT3/8	13.5
4HV4□□-15L	160	94	102	128	121	72	M52 × 1.5	6.5	89	81	3	64	2	PT1/2	18
4HV4□□-20L	160	94	102	128	121	72	M52 × 1.5	6.5	89	81	3	64	2	PT3/4	18