



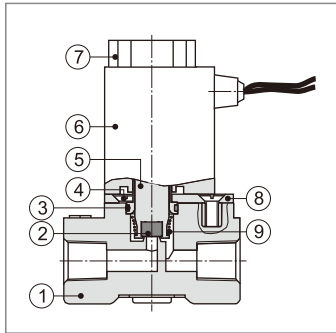
符號



產品特性

- 1、直動常閉型二口二位電磁閥，換向迅速、靈敏；
- 2、結構緊湊、體積小、重量輕，裝拆方便；
- 3、閥體材質為尼龍66，電磁線圈B級，密封件材質VITON，適用於多種工作介質；
- 4、線圈防護等級IP65，接電方式為直接出線式。

內部結構



| 序號 | 名稱 |
|----|------|
| 1 | 本體 |
| 2 | 止泄墊 |
| 3 | O令 |
| 4 | 埋頭螺釘 |
| 5 | 可動鐵 |
| 6 | 線圈 |
| 7 | 固定螺帽 |
| 8 | 固定鐵片 |
| 9 | 彈簧 |

規格

| 型號 | 2P025-06 | 2P025-08 |
|-----------|--------------------|----------|
| 工作介質 | 空氣、水、油 | |
| 作動方式 | 直動式 | |
| 初始狀態 | 常閉型 | |
| 流通孔徑(Φmm) | 2.5 | |
| Cv值 | 0.23 | |
| 接管口徑 | G1/8 | G1/4 |
| 使用流體粘滯度 | 20CST以下 | |
| 使用壓力範圍 | 0~0.7MPa(0~100psi) | |
| 保證耐壓力 | 1.05MPa(150psi) | |
| 本體材質 | 尼龍66 | |
| 密封件材質 | VITON | |
| 勵磁時間 | 0.05秒以下 | |

線圈規格

| 閥體型號 | 電源種類 | 電源頻率(Hz) | 容許電壓變動 | 接電方式 | 功耗(VA/W) | 絕緣等級 | 溫升(°C) |
|-------|------|----------|--------|------|----------|------|--------|
| 2P025 | AC | 50 | ±15% | 端子式 | 7.0VA | B級 | 35 |
| | | 60 | | | | | |
| | DC | - | ±10% | 出線式 | 7.0W | | 45 |

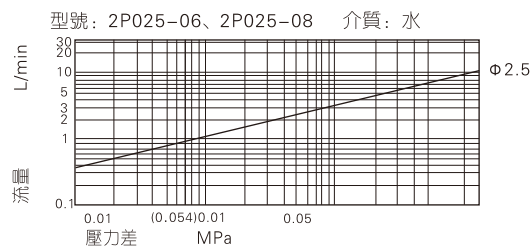
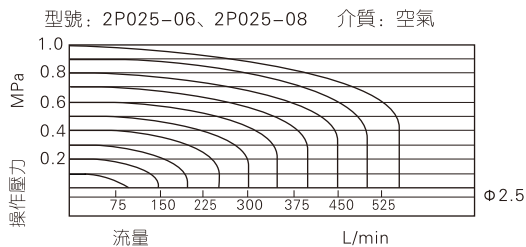
成品訂購碼

2P 025 08 A I G

① ② ③ ④ ⑤ ⑥

| ①規格代號 | ②標稱通徑 | ③接管口徑 | ④線圈電壓 | ⑤接電方式 | ⑥牙型代碼 |
|--------------------------|-------------|----------------------|--|--------|-------|
| 2P: 二口二位 電磁閥 (鋁鑄型) | 025: Φ2.5mm | 06: 1/8" 08: 1/4" | A: AC220V B: DC24V C: AC110V E: AC24V F: DC12V | I: 出線式 | G: G牙 |

流量特性



外部規格

