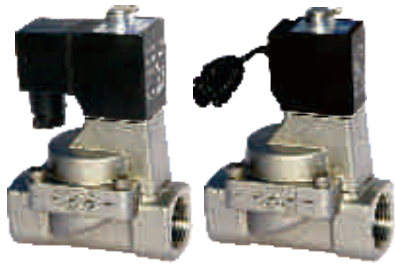
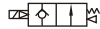


流體控制閥(二口二位)

2KL系列——先導常開型



符號

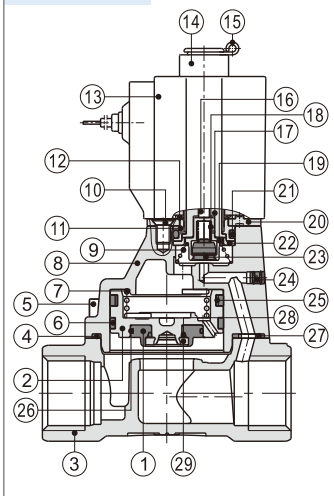


產品特性

- 1、活塞先導常開型二口二位電磁閥，換向迅速、流量大；
- 2、結構緊湊、體積小，重量輕，裝拆方便；
- 3、閥體材質SUS304不銹鋼，電磁線圈耐熱等級為H級，密封件材質有PTFE（鐵氟龍），適用於多種工作介質，特別適用於高溫水及飽和水蒸氣；
- 4、線圈防護等級IP65，接電方式有直接出線式、DIN插座式。

內部結構

2KL150出線式



序號	名稱
1	密封墊
2	活塞
3	本體
4	異型O令
5	內六角螺釘
6	耐磨環
7	彈簧
8	上蓋
9	彈簧
10	十字埋頭螺釘
11	電磁鐵固定帽
12	彈簧墊圈
13	線圈
14	定位環
15	E形扣環
16	頂杆
17	電磁鐵
18	彈簧
19	止泄墊套
20	固定鐵片
21	O形環
22	擋圈
23	止泄墊(環)
24	堵頭
25	薄片彈簧
26	O形環
27	隔套
28	O形環
29	擋圈

規格

型號項目	接管口徑 [注1]	流通孔徑 (Φmm)	Cv值	有效截面積 (mm ²)	重量 [注2](g)	操作壓差		最大耐壓力	
						MPa	psi	MPa	psi
2KL150-15	PT1/2	15.0	5.50	100.0	675	Max: 0.7 Min: 0.05	Max: 100 Min: 10	1.5	220
2KL200-20	PT3/4	20.0	9.50	170.0	880				
2KL250-25	PT1	25.0	12.50	220.0	1125				
2KL320-32	PT1 1/4	35.0	23.00	420.0	2710				
2KL400-40	PT1 1/2	40.0	31.00	560.0	3260				
2KL500-50	PT2	50.0	49.00	880.0	4310				

[注1] 接管牙型有G牙、NPT牙可選。

[注2] 表中重量為DIN插座式重量，2KL150~250出線式重量比DIN插座式少10g，2KL320~500出線式重量比DIN插座式少20g。

線圈規格

閥體型號	所配線圈型號	電源種類	電源頻率 (Hz)	容許電壓變動	接電方式	功耗 (VA/W)	絕緣等級	溫升(°C)
2KL150 2KL200 2KL250	CDA116 CLA116	AC	50	±15%	DIN插座式 (CDA) 出線式 (CLA)	15.0VA	H級	50
			60			11.0VA		40
DC	-	±10%	6.5W	30				
2KL320 2KL400 2KL500	CDA170 CLA170	AC	50	±15%		35.0VA		65
			60			30.0VA		60
		DC	-	±10%		12.0W		40

閥體規格

作動方式	內部先導式				
	初始狀態	常開型			
使用流體	飽和水蒸汽、高溫水、油				
使用流體粘滯度	20CST以下				
環境及流體溫度(°C)	油	高溫水	飽和水蒸汽	環境	
	最高溫度	150	150	183	100
	最低溫度	-10 [注1]	1	-	-20

[注1] 50CST以下。

成品訂購碼

閥訂購碼 **2KL 150 15 A □ □**

① ② ③ ④ ⑤ ⑥

① 規格代號	② 標稱通徑	③ 接管口徑	④ 線圈電壓	⑤ 接電方式	⑥ 牙型代碼
2KL: 二口二位 先導常開型 電磁閥	150: Φ15mm	15: 1/2"	A: AC220V B: DC24V C: AC110V E: AC24V F: DC12V	空白: DIN插座式 I: 出線式	空白: PT牙 G: G牙 T: NPT牙
	200: Φ20mm	20: 3/4"			
	250: Φ25mm	25: 1"			
	320: Φ35mm	32: 1 1/4"			
	400: Φ40mm	40: 1 1/2"			
	500: Φ50mm	50: 2"			

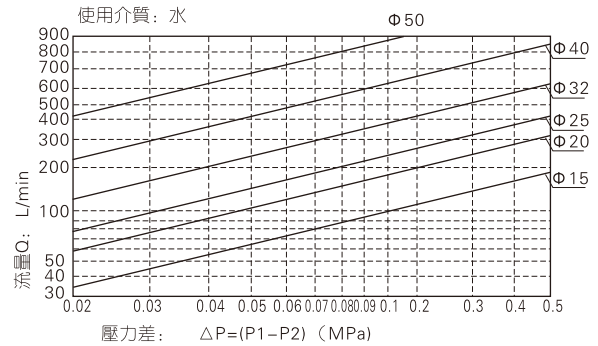
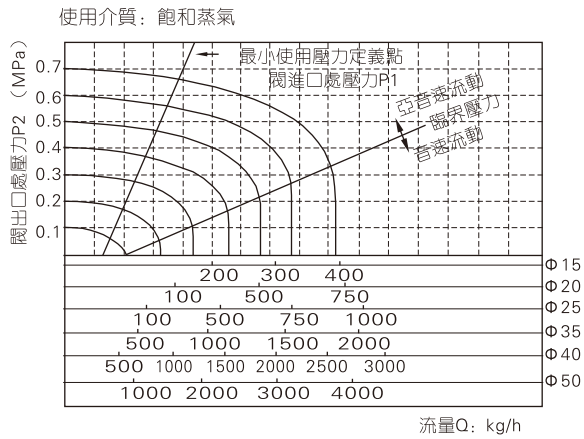
附件訂購碼

安裝附件與相應型號、規格的2S系列相同，具體訂購碼請參考P158。

[注] 320、400、500系列無安裝附件。

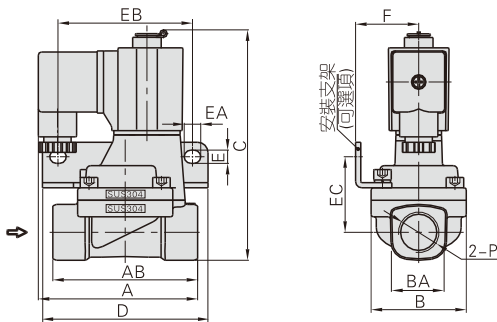
2KL系列——先導常開型

流量特性

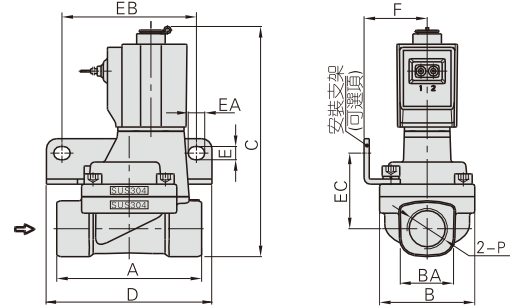


外部規格

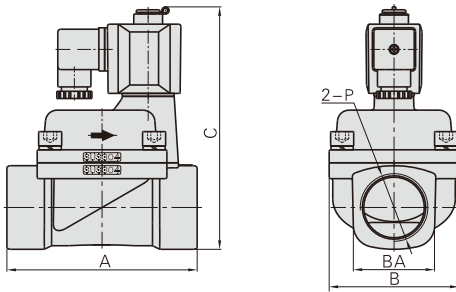
2KL150~250DIN插座式



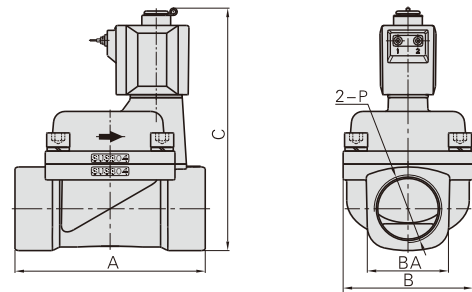
2KL150~250出綫式



2KL320~500DIN插座式



2KL320~500出綫式



型號符號	A	AB	B	BA	C	D	E	EA	EB	EC	F	P
2KL150-15	77	70	46	27.5	112.5	80	6.4	8	65	36.5	30.5	PT1/2
2KL200-20	78.5	82	53	33.5	121	90	6.4	8	75	40	34	PT3/4
2KL250-25	81	92	59	40.5	129.5	95	6.4	8	80	44.5	36	PT1
2KL320-32	125	-	80	52	160	-	-	-	-	-	-	PT1 1/4
2KL400-40	132	-	90	58	167	-	-	-	-	-	-	PT1 1/2
2KL500-50	150	-	100	70	182	-	-	-	-	-	-	PT2

型號符號	A	B	BA	C	D	E	EA	EB	EC	F	P
2KL150-15	70	46	27.5	112.5	80	6.4	8	65	36.5	30.5	PT1/2
2KL200-20	82	53	33.5	121	90	6.4	8	75	40	34	PT3/4
2KL250-25	92	59	40.5	129.5	95	6.4	8	80	44.5	36	PT1
2KL320-32	125	80	52	160	-	-	-	-	-	-	PT1 1/4
2KL400-40	132	90	58	167	-	-	-	-	-	-	PT1 1/2
2KL500-50	150	100	70	182	-	-	-	-	-	-	PT2



規格

型號項目	電源種類	額定電壓 (V)	電源頻率 (Hz)	容許電壓變動	接電方式	功耗(VA/W)		絕緣等級	溫升(°C)	
						用于常閉	用于常開		常閉	常開
116系列	AC	220	50	± 15%	DIN 插座式	10.0VA	15.0VA	B級 H級	35	50
			60			8.0VA	11.0VA		30	40
		110	50			10.0VA	15.0VA		35	50
			60			8.0VA	11.0VA		30	40
		24	50			10.0VA	15.0VA		35	50
			60			8.0VA	11.0VA		30	40
	DC	24	-	± 10%	6.5W		30		30	
		12								
170系列	AC	220	50	± 15%	DIN 插座式	25.0VA	35.0VA	B級 H級	60	65
			60			22.0VA	30.0VA		55	60
		110	50			25.0VA	35.0VA		60	65
			60			22.0VA	30.0VA		55	60
		24	50			25.0VA	35.0VA		60	65
			60			22.0VA	30.0VA		55	60
	DC	24	-	± 10%	12.0W		40		40	
		12								

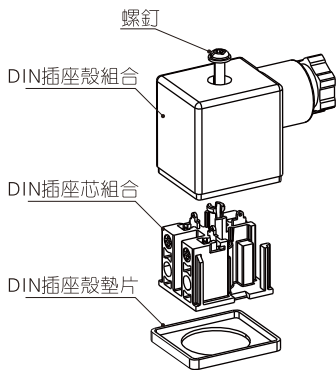
內部接線圖

線圈類別		線圈內部接線原理圖		DIN插座型號
116系列	CDA116 (DIN插座式)	AC型		PL2925
	CLA116 (出綫式)	DC型		-
170系列	CDA170 (DIN插座式)	AC型		PL3030
	CLA170 (出綫式)	DC型		-

線圈選配

閥型號\線圈型號	116系列		170系列	
	B級	H級	B級	H級
2W□030 2KW□030	●	×	×	×
2L□030 2W□050 2KW□050	×	●	×	×
2L□050	×	×	×	●
2W150~250 2KW150~250	●	×	×	×
2L150~250	×	●	×	×
2S320~500 2L320~500	×	×	●	×
2KL150~250	×	×	×	●

DIN插座接綫與使用



安裝附件選配

閥型號 \ 附件型號			F-2S030LB	F-2S050LB	F-2S150LB	F-2S200LB	F-2S250LB
2W□030 2KW□030	2S□030 2KS□030	2L□030 2KL□030	●	×	×	×	×
2W□050 2KW□050	2S□050 2KS□050	2L□050 2KL□050	×	●	×	×	×
2W150 2KW150	2S150 2KS150	2L150 2KL150	×	×	●	×	×
2W200 2KW200	2S200 2KS200	2L200 2KL200	×	×	×	●	×
2W250 2KW250	2S250 2KS250	2L250 2KL250	×	×	×	×	●
2S320~500 2KS320~500	2L320~500 2KL320~500		×	×	×	×	×

線圈訂購碼

CD A116 A □

① ② ③ ④

① 線圈類別	② 線圈內徑	③ 線圈電壓	④ 耐熱等級
CD: DIN插座式線圈 CL: 出綫式線圈	A116: 線圈規格(內徑Φ11.6mm) A170: 線圈規格(內徑Φ17.0mm)	A: AC220V B: DC24V C: AC110V E: AC24V F: DC12V	空白: B級 H: H級