

流體控制閥(二口二位)

2L系列——先導常閉型



符號



產品特性

- 1、 活塞先導常閉型二口二位電磁閥，換向迅速、流量大；
- 2、 結構緊湊、體積小，重量輕，裝拆方便；
- 3、 閥體材質SUS304不銹鋼，電磁繞圈耐熱等級為H級，密封件材質有PTFE（鐵氟龍），適用於多種工作介質，特別適用於高溫水及飽和水蒸氣；
- 4、 繞圈防護等級IP65，接電方式有直接出綫式、DIN插座式。

內部結構

2L150出綫式

序號	名稱
1	本體
2	擋圈
3	密封墊
4	O型環
5	耐磨環
6	异形O令
7	內六角螺釘
8	彈簧
9	上蓋
10	彈簧
11	十字埋頭螺釘
12	彈簧
13	彈簧墊圈
14	繞圈
15	墊片
16	E形扣環
17	可動鐵
18	固定鐵片
19	O型環
20	電磁鐵固定帽
21	止泄墊(環)
22	堵頭
23	薄片彈簧
24	活塞
25	隔套
26	O型環

成品訂購碼

閥訂購碼	2L 150 15 A □ □					
	1	2	3	4	5	6
①規格代號	②標稱通徑	③接管口徑	④繞圈電壓	⑤接電方式	⑥牙型代碼	
2L: 二口二位 先導常閉型 電磁閥	150: Φ15mm	15: 1/2"	A: AC220V B: DC24V C: AC110V E: AC24V F: DC12V	空白: DIN插座式 I: 出綫式	空白: PT牙 G: G牙 T: NPT牙	
	200: Φ20mm	20: 3/4"				
	250: Φ25mm	25: 1"				
	320: Φ35mm	32: 1 1/4"				
	400: Φ40mm	40: 1 1/2"				
500: Φ50mm	50: 2"					

規格

型號項目	接管口徑 [注1]	流通孔徑 (Φmm)	Cv值	有效截面積 (mm ²)	重量 [注2](g)	操作壓差		最大耐壓力	
						MPa	psi	MPa	psi
2L150-15	PT1/2	15.0	5.50	100.0	675	Max: 1.0 Min: 0.05	Max: 150 Min: 10	1.5	220
2L200-20	PT3/4	20.0	9.50	170.0	875				
2L250-25	PT1	25.0	12.50	220.0	1120				
2L320-32	PT1 1/4	35.0	23.00	420.0	2700				
2L400-40	PT1 1/2	40.0	31.00	560.0	3250				
2L500-50	PT2	50.0	49.00	880.0	4300				

[注1] 接管牙型有G牙、NPT牙可選。

[注2] 表中重量為DIN插座式重量，2L150~250出綫式重量比DIN插座式少10g，2L320~500出綫式重量比DIN插座式少20g。

繞圈規格

閥體型號	所配繞圈型號	電源種類	電源頻率(Hz)	容許電壓變動	接電方式	功耗(VA/W)	絕緣等級	溫升(°C)
2L150 2L200 2L250	CDA116 CLA116	AC	50	±15%	DIN插座式(CDA) 出綫式(CLA)	10.0VA	H級	35
			60			8.0VA		30
-	±10%	6.5W	30					
50	±15%	25.0VA	60					
60		22.0VA	55					
2L320 2L400 2L500	CDA170 CLA170	AC	-	±10%	12.0W	40		

閥體規格

作動方式	內部先導式				
	初始狀態	常閉型			
使用流體	飽和水蒸汽、高溫水、油				
使用流體粘滯度	20CST以下				
環境及流體溫度(°C)	最高溫度	油	高溫水	飽和水蒸汽	環境
	最低溫度	150	150	183	100
		-10 [注1]	1	-	-20

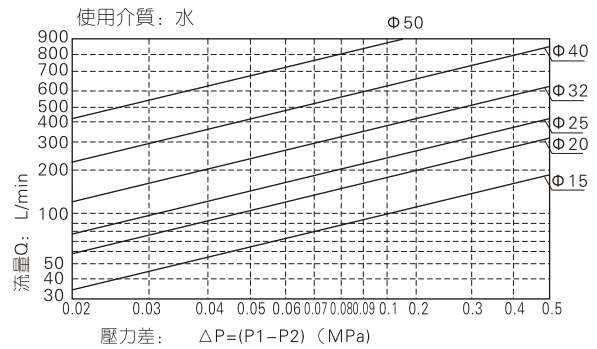
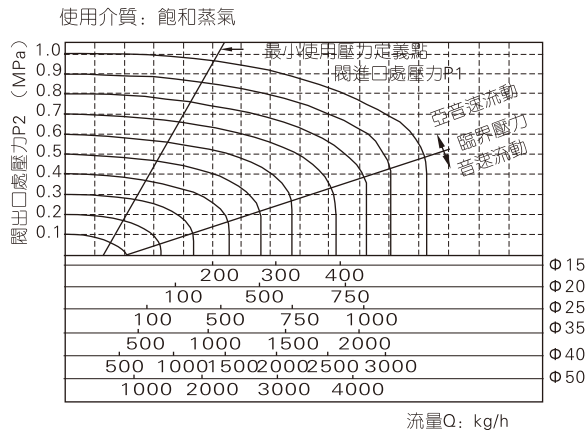
[注1] 50CST以下。

附件訂購碼

安裝附件與相應型號、規格的2S系列相同，具體訂購碼請參考P158。
[注] 320、400、500系列無安裝附件。

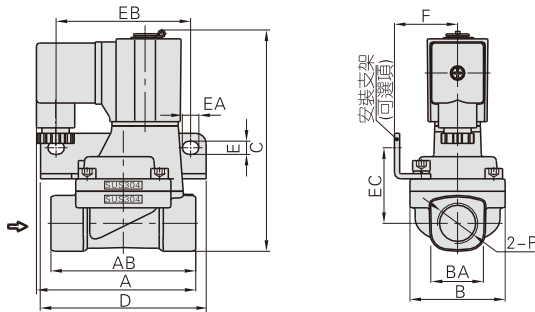
2L系列——先導常閉型

流量特性

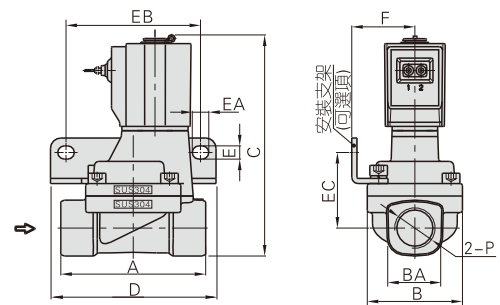


外部規格

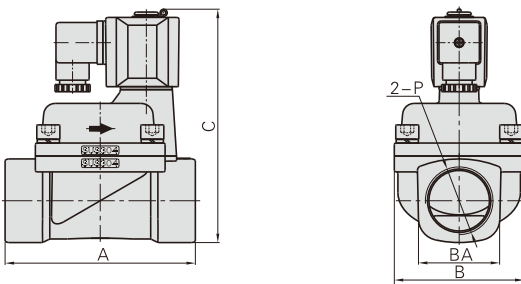
2L150~250DIN插座式



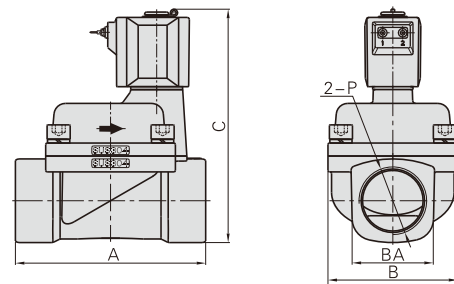
2L150~250出綫式



2L320~500DIN插座式



2L320~500出綫式



型號符號	A	AB	B	BA	C	D	E	EA	EB	EC	F	P
2L150-15	77	70	46	27.5	107	80	6.4	8	65	36.5	30.5	PT1/2
2L200-20	78.5	82	53	33.5	115.5	90	6.4	8	75	40	34	PT3/4
2L250-25	81	92	59	40.5	124	95	6.4	8	80	44.5	36	PT1
2L320-32	125	-	80	52	154.5	-	-	-	-	-	-	PT1 1/4
2L400-40	132	-	90	58	162	-	-	-	-	-	-	PT1 1/2
2L500-50	150	-	100	70	177	-	-	-	-	-	-	PT2

型號符號	A	B	BA	C	D	E	EA	EB	EC	F	P
2L150-15	70	46	27.5	107	80	6.4	8	65	36.5	30.5	PT1/2
2L200-20	82	53	33.5	115.5	90	6.4	8	75	40	34	PT3/4
2L250-25	92	59	40.5	124	95	6.4	8	80	44.5	36	PT1
2L320-32	125	80	52	154.5	-	-	-	-	-	-	PT1 1/4
2L400-40	132	90	58	162	-	-	-	-	-	-	PT1 1/2
2L500-50	150	100	70	177	-	-	-	-	-	-	PT2