

流體控制閥(二口二位)

2S系列——先導常閉型



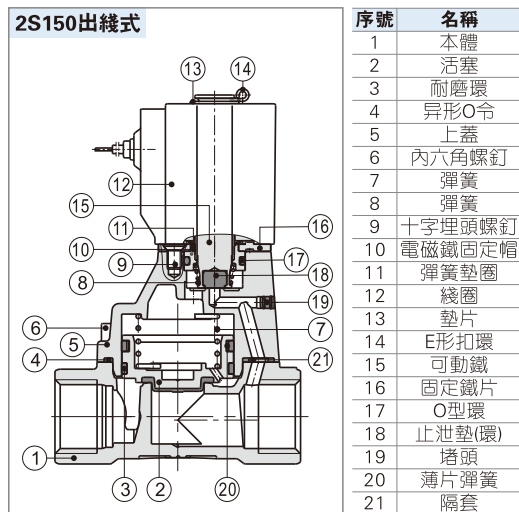
符號



產品特性

- 1、 活塞先導常閉型二口二位電磁閥，換向迅速、流量大；
- 2、 結構緊湊、體積小，重量輕，裝拆方便；
- 3、 閥體材質SUS304不銹鋼，電磁繞圈耐熱等級為B級，標準密封件材質為FPM-F（氟橡膠），適用於多種工作介質，其它材質密封件可定制，請咨詢本公司技術部門；
- 4、 繞圈防護等級IP65，接電方式有直接出綫式、DIN插座式。

內部結構



成品訂購碼

閥訂購碼	2S	150	15	A	□	□
	1	2	3	4	5	6
①規格代號	②標稱通徑	③接管口徑	④繞圈電壓	⑤接電方式	⑥牙型代碼	
2S: 二口二位先導常閉型電磁閥	150: Φ15mm	15: 1/2"	A: AC220V B: DC24V C: AC110V E: AC24V F: DC12V	空白: DIN插座式 I: 出綫式	空白: PT牙 G: G牙 T: NPT牙	
	200: Φ20mm	20: 3/4"				
	250: Φ25mm	25: 1"				
	320: Φ35mm	32: 1 1/4"				
	400: Φ40mm	40: 1 1/2"				
500: Φ50mm	50: 2"					

規格

型號項目	接管口徑 [注1]	流通孔徑 (Φmm)	Cv值	有效截面積 (mm ²)	重量 [注2](g)	操作壓差		最大耐壓力	
						MPa	psi	MPa	psi
2S150-15	PT1/2	15.0	5.50	100.0	675	Max: 1.0 Min: 0.05	Max: 150 Min: 10	1.5	220
2S200-20	PT3/4	20.0	9.50	170.0	875				
2S250-25	PT1	25.0	12.50	220.0	1120				
2S320-32	PT1 1/4	35.0	23.00	420.0	2700				
2S400-40	PT1 1/2	40.0	31.00	560.0	3250				
2S500-50	PT2	50.0	49.00	880.0	4300				

[注1] 接管牙型有G牙、NPT牙可選。

[注2] 表中重量為DIN插座式重量，2S150~250出綫式重量比DIN插座式少10g，2S320~500出綫式重量比DIN插座式少20g。

繞圈規格

閥體型號	所配繞圈型號	電源種類	電源頻率(Hz)	容許電壓變動	接電方式	功耗(VA/W)	絕緣等級	溫升(°C)
2S150 2S200 2S250	CDA116 CLA116	AC	50	±15%	DIN插座式(CDA) 出綫式(CLA)	10.0VA	B級	35
			60			8.0VA		30
-	±10%	6.5W	30					
50	±15%	25.0VA	60					
60		22.0VA	55					
2S320 2S400 2S500	CDA170 CLA170	AC	50	±15%	出綫式(CLA)	12.0W	B級	40
			60			12.0W		40
-	±10%	12.0W	40					
60	12.0W	40						

閥體規格

動作方式	內部先導式			
初始狀態	常閉型			
使用流體	空氣、水、油			
使用流體粘滯度	20CST以下			
環境及流體溫度(°C)	水	空氣	油	環境
	最高溫度	80	90	80
	最低溫度	1	-20 [注1]	-10 [注2]
				-20

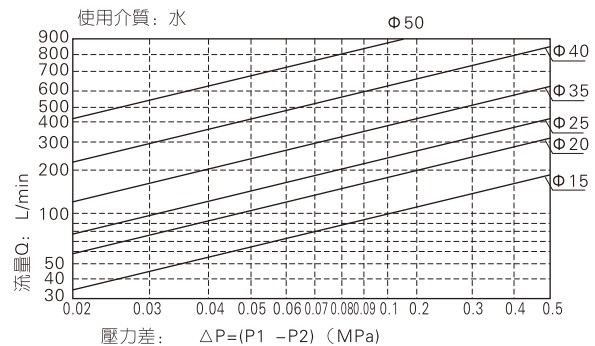
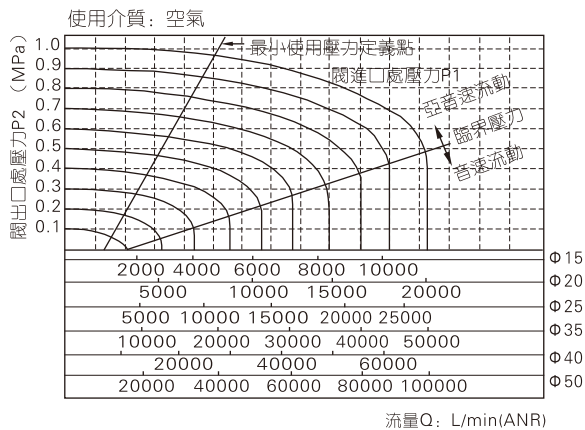
[注1] 露點: -20(°C)或更低; [注2] 50CST以下。

附件訂購碼

附件訂購碼	F-2S150	LB	
	1	2	3
①附件代號	②閥體系列		③附件類別
F: 安裝附件	2S150: 150系列閥體 2S200: 200系列閥體 2S250: 250系列閥體		LB: LB型安裝架

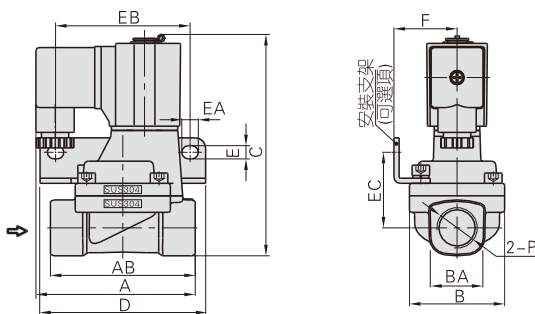
[注] 320、400、500系列無安裝附件。

流量特性

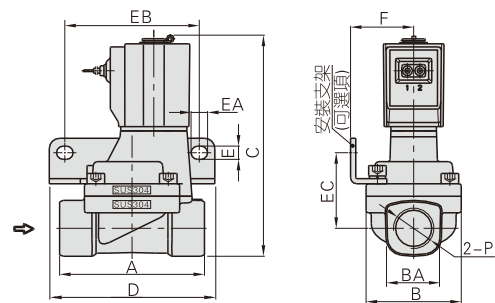


外部規格

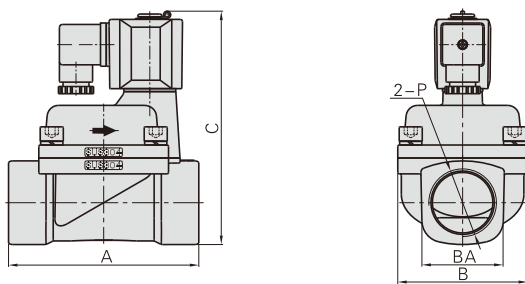
2S150~250DIN插座式



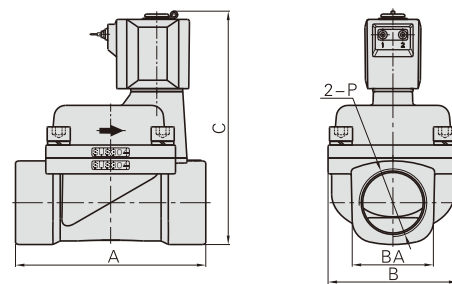
2S150~250出綫式



2S320~500DIN插座式



2S320~500出綫式



型號符號	A	AB	B	BA	C	D	E	EA	EB	EC	F	P
2S150-15	77	70	46	27.5	107	80	6.4	8	65	36.5	30.5	PT1/2
2S200-20	78.5	82	53	33.5	115.5	90	6.4	8	75	40	34	PT3/4
2S250-25	81	92	59	40.5	124	95	6.4	8	80	44.5	36	PT1
2S320-32	125	-	80	52	154.5	-	-	-	-	-	-	PT1 1/4
2S400-40	132	-	90	58	162	-	-	-	-	-	-	PT1 1/2
2S500-50	150	-	100	70	177	-	-	-	-	-	-	PT2

型號符號	A	B	BA	C	D	E	EA	EB	EC	F	P
2S150-15	70	46	27.5	107	80	6.4	8	65	36.5	30.5	PT1/2
2S200-20	82	53	33.5	115.5	90	6.4	8	75	40	34	PT3/4
2S250-25	92	59	40.5	124	95	6.4	8	80	44.5	36	PT1
2S320-32	125	80	52	154.5	-	-	-	-	-	-	PT1 1/4
2S400-40	132	90	58	162	-	-	-	-	-	-	PT1 1/2
2S500-50	150	100	70	177	-	-	-	-	-	-	PT2