

電磁閥(三口二位)

3V3系列



符號



產品特性

- 1、直動式結構，換向靈敏；
- 2、常閉型和常開型可選；
- 3、同軸截止式結構，密封性好，流量大；
- 4、無需加油潤滑；
- 5、附設手動裝置，利于安裝調試；
- 6、多種標準電壓等級可供選擇；
- 7、可适用于真空（負壓）。

規格

型號	3V308
工作介質	空氣(經40μm以上濾網過濾)
作動方式	直動式
接管口徑 [注1]	PT1/4
位置數	三口二位
有效截面積	11mm ² (Cv=0.62)
潤滑	不需要
使用壓力範圍	普通 0~0.8MPa(0~114psi) 真空 -102.2kPa~0.1MPa(-1.45~14.2psi)
保證耐壓力	1.2MPa(175psi)
工作溫度	-20~70°C
本體材質	鋁合金

[注1] 接管牙型有G牙、NPT牙可供選擇。

電性能參數

項目	具體參數
標準電壓	AC220V、AC110V、AC24V、DC24V、DC12V
使用電壓範圍	AC: ±15% DC: ±10%
耗電量	AC: 10VA DC: 6.5W
保護等級	IP65(DIN40050)
耐熱等級	B級
接電型式	DIN插座式、出綫式
勵磁時間	0.05秒以下
最高作動頻率 [注1]	10次/秒

[注1] 最高作動頻率為空載狀態。

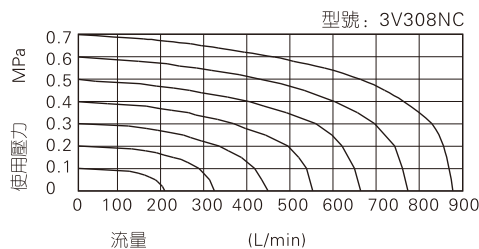
成品訂購碼

3V 3 08 NC A □ □

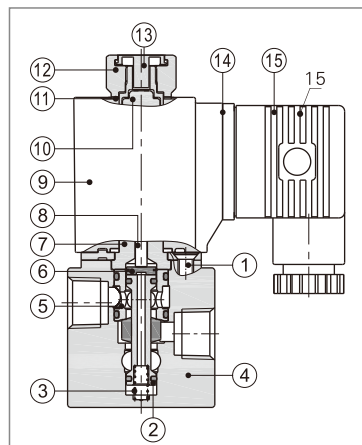
① ② ③ ④ ⑤ ⑥ ⑦

①規格代號	②系列代號	③接管口徑	④初始狀態	⑤標準電壓	⑥接電方式	⑦牙型代碼
3V: 三口二位電磁閥	3: 3系列	08: 1/4"	NC: 常閉型 NO: 常開型	A: AC220V B: DC24V C: AC110V E: AC24V F: DC12V	空白: DIN插座式 I: 出綫式	空白: PT牙 G: G牙 T: NPT牙

流量特性



內部結構



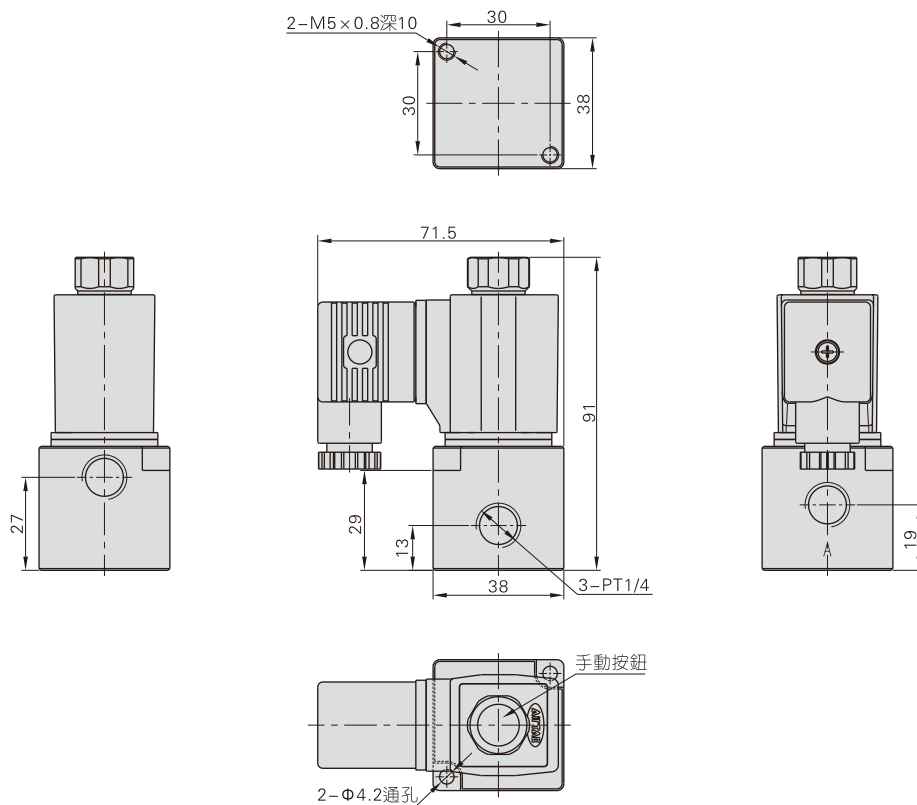
序號	名稱	序號	名稱
1	埋頭螺釘	9	綫圈
2	軸心組	10	可動鐵組
3	彈簧	11	固定華司
4	本體	12	固定螺帽
5	隔套	13	手動按鈕
6	墊片	14	端子墊片
7	電磁鐵組	15	接綫端子
8	頂杆		

電磁閥(三口二位)

3V3系列

外部規格

DIN插座式



出線式

