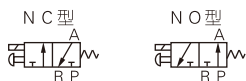


電磁閥(三口二位)

3V2系列



符號



產品特性

- 1、直動式結構，換向靈敏；
- 2、常閉型和常開型可選；
- 3、同軸截止式結構，密封性好，流量大；
- 4、無需加油潤滑；
- 5、附設手動裝置，利于安裝調試；
- 6、多種標準電壓等級可供選擇；
- 7、可适用于真空（負壓）。

規格

型號	3V206	3V208
工作介質	空氣(經40μm以上濾網過濾)	
作動方式	直動式	
接管口徑 [注1]	PT1/8	PT1/4
位置數	三口二位	
有效截面積	3.2mm ² (Cv=0.18)	3.4mm ² (Cv=0.19)
潤滑	不需要	
使用壓力範圍	0~0.8MPa(0~114psi)	
保證耐壓力	1.2MPa(175psi)	
工作溫度	-20~70°C	
本體材質	鋁合金	

[注1] 接管牙型有G牙、NPT牙可供選擇。

電性能參數

項目	具體參數
標準電壓	AC220V、AC110V、AC24V、DC24V、DC12V
使用電壓範圍	AC: ±15% DC: ±10%
耗電量	AC: 7VA DC: 7.0W
保護等級	IP65(DIN40050)
耐熱等級	B級
接電型式	DIN插座式、出綫式
勵磁時間	0.05秒以下
最高作動頻率 [注1]	10次/秒

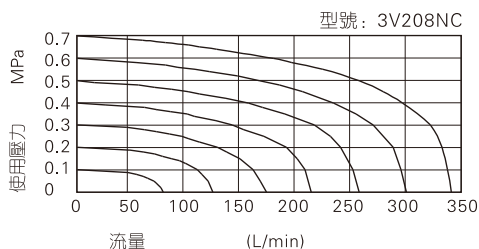
[注1] 最高作動頻率為空載狀態。

成品訂購碼

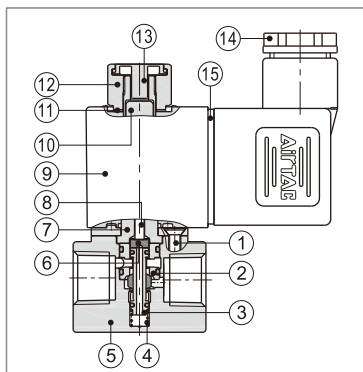
電磁閥訂購碼						
3V 2 08 NC A □ □						
① ② ③ ④ ⑤ ⑥ ⑦						
①規格代號	②系列代號	③接管口徑	④初始狀態	⑤標準電壓	⑥接電方式	⑦牙型代碼
3V: 三口二位電磁閥	2: 2系列	06: 1/8" 08: 1/4"	NC: 常閉型 NO: 常開型	A: AC220V B: DC24V C: AC110V E: AC24V F: DC12V	空白: DIN插座式 I: 出綫式	空白: PT牙 G: G牙 T: NPT牙

附件訂購碼		
F-3V2 FA		
① ② ③		
①附件代號	②閥規格	③附件類別
F: 安裝附件	3V2: 三口二位電磁閥	FA: FA安裝板

流量特性



內部結構



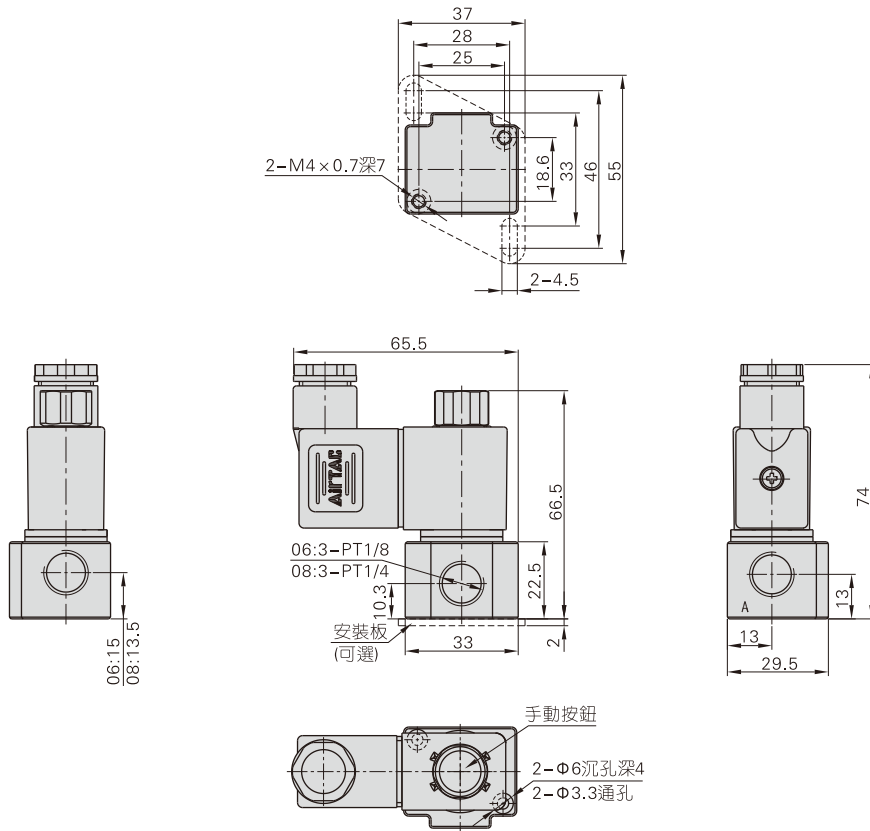
序號	名稱	序號	名稱
1	埋頭螺釘	9	綫圈
2	隔套	10	可動鐵組
3	軸芯組	11	固定華司
4	彈簧	12	固定螺帽
5	本體	13	手動按鈕
6	墊片	14	接綫端子
7	電磁鐵組	15	端子墊片
8	頂杆		

電磁閥(三口二位)

3V2系列

外部規格

DIN插座式



出線式

