

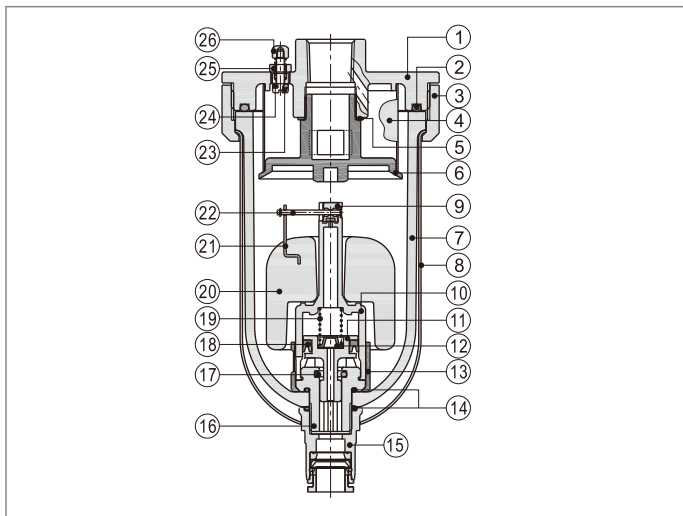
ADW系列末端排水器



成品訂購碼

ADW 400 10 □			
①	②	③	④
① 規格代號	② 系列代號	③ 接管口徑	④ 牙型代碼
ADW: 末端排水器	400: 400系列	10: 3/8" 15: 1/2"	空白: PT牙 G: G牙 T: NPT牙

內部結構



安裝與使用

- ADW400系列可應用於如下列之空壓設備：
儲氣罐、乾燥機、過濾器、管路。
- 選擇上述空壓設備之最低端以(1/2")接頭連接最少需有300mm以上空間。
- 空壓設備與ADW400入口之間最好設一1/2"手動閥以利于日後保養或維修。
- 空壓設備的排氣量不得低於180L/min (約1馬力空壓機)。
- 安裝時，排水口應垂直向下，排水管避免上彎。
- 請勿使用強酸性物質或揮發性油氣類(鹽酸、汽油、甲苯等)擦洗PC集水杯，以免破裂。
- 拆卸PC集水杯和金屬保護罩時，請先按下本體上的殘壓排放六角螺帽，確保集水杯內殘壓完全釋放，以確保人身安全。

符號



產品特性

- 浮子杠杆式結構，起排位置低，排水更穩定；
- 高強度聚碳酸酯水杯，外加鋼質保護罩，使用更安全可靠；
- 雙重不銹鋼濾網過濾，保證排水器正常工作；
- 大口徑入口通路，顆粒、銹渣等雜質不會積存通路死角；
- 大容量污垢過濾貯水杯，較一般排水器可過濾貯存更多量銹渣和污垢；
- 大型浮子，浮力強控制靈敏；
- 大尺寸集水杯，可貯存較多量水份而減少排放次數，延長使用壽命。

規格

型號	ADW400-10	ADW400-15
工作介質	空氣	
使用壓力範圍	0.15~1.0MPa(22~145psi)	
最大使用壓力	1.0MPa(145psi)	
保證耐壓力	1.5MPa(215psi)	
使用溫度範圍	-5~70°C(未凍結)	
接管口徑 [注1]	IN=PT3/8	IN=PT1/2

[注1] 接管牙型有G牙、NPT牙可選。

序號	名稱	材質	序號	名稱	材質
1	本體	鋁合金	14	O型環	NBR
2	O型環	NBR	15	排水接頭組件	
3	連接螺母	鋁合金	16	排水固定座	POM
4	濾網	不銹鋼	17	O型環	氟橡膠
5	墊片	NBR	18	異型O令	NBR
6	濾網座	POM	19	彈簧	不銹鋼彈簧鋼
7	水杯	PC	20	浮子	PU硬質泡沫
8	保護罩	08F	21	浮子鑲件	不銹鋼
9	排水塞頭	不銹鋼包膠	22	排水控制杆	不銹鋼
10	活塞	鋁合金	23	調節螺栓	不銹鋼
11	浮子芯	PC+ABS	24	止泄墊	EPDM
12	消聲器	青銅顆粒燒結	25	螺栓固定座	不銹鋼
13	濾圈	不銹鋼包膠	26	六角螺帽	快削鋼

外部規格

