

# 氣源處理元件——A、B系列

## AL、BL系列給油器



### 符號



### 產品特性

- 1、結構輕巧緊湊；
- 2、透明視察窗，可直接觀察滴油量大小；
- 3、BL有高強度塑料保護罩，使用安全可靠；
- 4、壓力損失小，起霧流量低。

### 規格

型號	AL1500	AL2000	BL2000	BL3000	BL4000
工作介質			空氣		
接管口徑 [注1]	PT1/8	PT1/4	PT1/4	PT3/8	PT1/2
使用壓力範圍	0.05~1.0MPa(7~145Psi)				
保證耐壓力	1.5MPa(215Psi)				
使用溫度範圍	-5~70°C(未凍結)				
給油杯容量	25CC		90CC		
建議潤滑用油	ISO VG 32或同級用油				
重量	170g		250g		

[注1] 接管牙型有G牙、NPT牙可選。

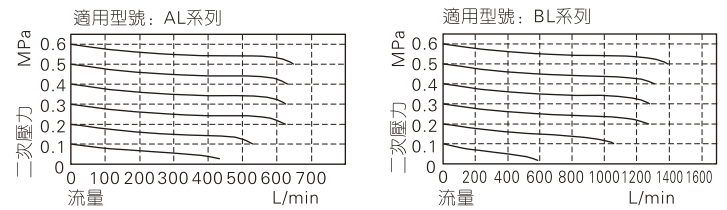
### 成品訂購碼

**AL 2000** □

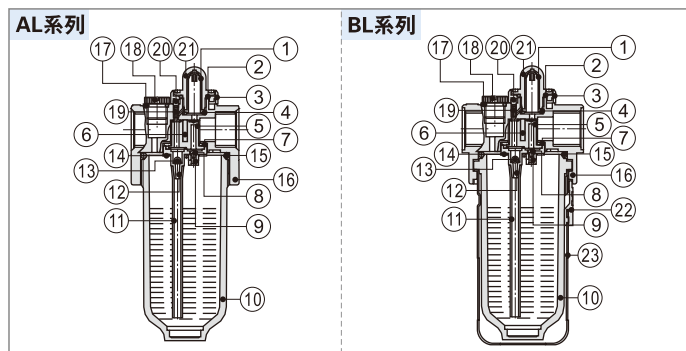
① ② ③

① 系列代號	② 接管口徑	③ 牙型代碼
AL: A系列給油器	1500: 1/8" 2000: 1/4"	空白: PT牙 G: G牙 T: NPT牙
BL: B系列給油器	2000: 1/4" 3000: 3/8" 4000: 1/2"	

### 流量特性



### 內部結構



序號	名稱	材質	序號	名稱	材質
1	滴油管	PC	13	鋼珠	不銹鋼
2	防漏O令	NBR	14	噴油器固定片	SPCC
3	調節環	POM	15	油杯O令	NBR
4	滴油管O令	NBR	16	本體	鋁合金
5	噴油器上蓋	POM	17	注油塞O令	NBR
6	分隔板	PU	18	注油塞	快削鋼
7	噴油組合墊片	NBR	19	注油針壓簧	不銹鋼
8	調節器	HDPE	20	注油針	黃銅
9	復歸彈簧	不銹鋼	21	視察窗	PC
10	油杯	PC	22	護罩開關	POM
11	輸油管	PU	23	護罩	Pa6
12	噴油器主體	POM			

### 外部規格

