

GAF系列過濾器



符號



產品特性

- 1、獨特的導流結構，使流過的氣體產生適當的旋轉，從而更有效地分離氣體中的液體并可靠地過濾固體顆粒；
- 2、壓力損失小，分水效率高，水杯容量大；
- 3、過濾精度5 μ m、40 μ m可選；
- 4、有差壓+手動及自動排水等二種排水形式可供選擇；
- 5、杯體材質有PC、金屬、尼龍可供選擇，能滿足不同環境需求；
- 6、可選擇使用固定支架安裝。

規格

型號	GAF200-06	GAF200-08	GAF300-08	GAF300-10	GAF300-15	GAF400-10	GAF400-15	GAF600-20	GAF600-25
工作介質	空氣								
接管口徑 [注1]	PT1/8	PT1/4	PT1/4	PT3/8	PT1/2	PT3/8	PT1/2	PT3/4	PT1
濾芯精度	40 μ m或5 μ m								
使用壓力範圍	0.15~0.9MPa(20~130psi)								
保證耐壓力	1.5MPa(215psi)								
使用溫度範圍	-5~70°C(未凍結)								
濾水杯容量	25CC		60CC			100CC		205CC	
重量	200g		360g			640g		1040g	

[注1] 接管牙型有G牙、NPT牙可供選擇。

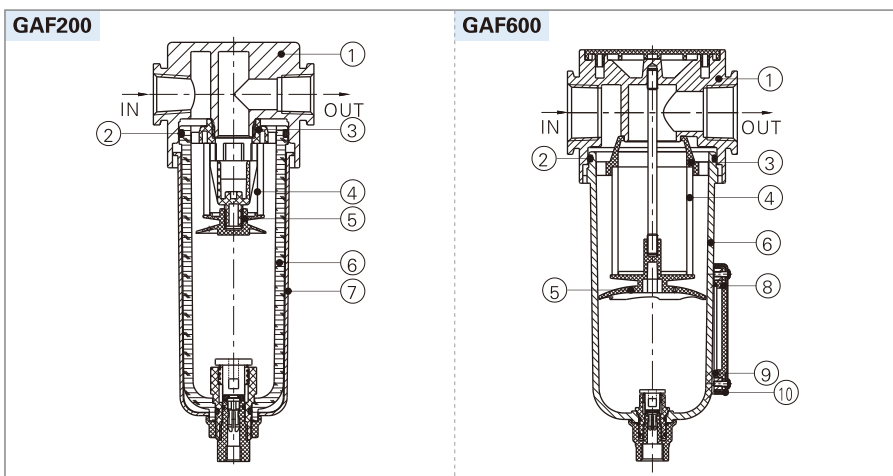
成品訂購碼

GAF 300 □ 10 □ □ W G

① ② ③ ④ ⑤ ⑥ ⑦

①系列代號	②杯體材質	③接管口徑	④排水方式	⑤支架代碼	⑥過濾精度	⑦牙型代碼
GAF200: GA200系列過濾器	空白: PC杯 C: 金屬杯 N: 尼龍杯	06: 1/8" 08: 1/4"	空白: 差壓+手動 排水式 A: 自動排水式	空白: 附支架 J: 不附支架	空白: 40 μ m級 W: 5 μ m級	空白: PT牙 G: G牙 T: NPT牙
GAF300: GA300系列過濾器		08: 1/4" 10: 3/8" 15: 1/2"				
GAF400: GA400系列過濾器		10: 3/8" 15: 1/2"				
GAF600: GA600系列過濾器	C: 金屬杯	20: 3/4" 25: 1"				

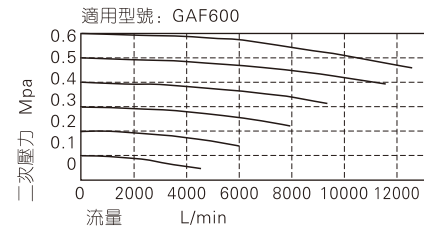
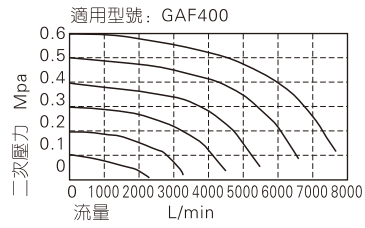
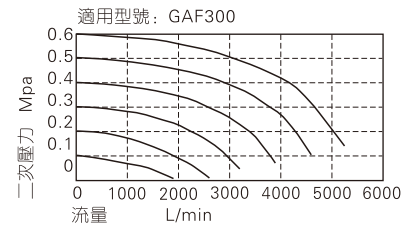
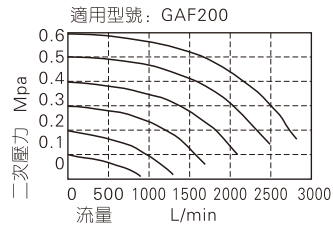
內部結構



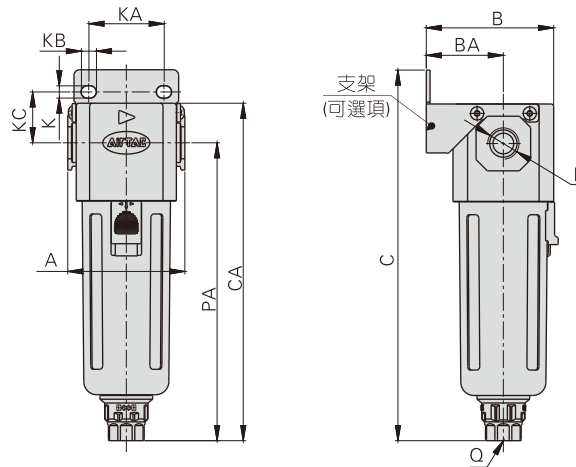
序號	名稱	材質
1	濾水器本體	鋁合金
2	O型環	NBR
3	導流器	POM高粘度
4	濾芯	HDPE
5	傘型固定座	POM高粘度
6	濾水杯	鋁合金/PC透明尼龍
7	保護罩	SPCC
8	液位計內罩	PC
9	液位計O令	NBR
10	液位計保護罩	SPCC

GAF系列過濾器

流量特性



外部規格



型號符號	A	B	BA	C	CA	K	KA	KB	KC	P	PA	Q
GAF200-06	52.5	54.5	33	150	137	5.4	27	8.4	23	1/8"	120	M5X0.8
GAF200-08	52.5	54.5	33	150	137	5.4	27	8.4	23	1/4"	120	M5X0.8
GAF300-08	62.5	67.5	41	197	179	6.5	40	8	27	1/4"	158	G1/4
GAF300-10	62.5	67.5	41	197	179	6.5	40	8	27	3/8"	158	G1/4
GAF300-15	62.5	67.5	41	197	179	6.5	40	8	27	1/2"	158	G1/4
GAF400-10	80	84	50	220	202.5	8.5	55	11	33.5	3/8"	177.5	G1/4
GAF400-15	80	84	50	220	202.5	8.5	55	11	33.5	1/2"	177.5	G1/4
GAF600-20	100	113	70	266	242	11	66	13	50	3/4"	205	G1/4
GAF600-25	100	113	70	266	242	11	66	13	50	1"	205	G1/4