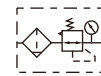


GAFR系列調壓過濾器

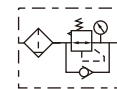


符號

不附逆流閥



附逆流閥



產品特性

- 1、採用卡扣式圓形壓力表，節省安裝空間，表鏡具放大功能，刻度清晰可辨；
- 2、壓入式自鎖機構，可防止調定壓力受外界干擾而產生異動；
- 3、壓力調節機構採用平衡式設計，壓力調節更穩定，漂移量小，壓力特性好；
- 4、除標準形式外，另有低壓型可供選擇（最高可調壓力0.4MPa）；
- 5、獨特的導流結構，使流過的氣體產生適當的旋轉，從而更有效地分離氣體中的液體并可靠地過濾固體顆粒；
- 6、過濾精度5 μ m、40 μ m可選；
- 7、有差壓+手動及自動排水等二種排水形式可供選擇；
- 8、杯體材質有PC、金屬、尼龍可供選擇，能滿足不同環境需求；
- 9、可選擇使用固定支架安裝。

規格

型號	GAFR200-06	GAFR200-08	GAFR300-08	GAFR300-10	GAFR300-15	GAFR400-10	GAFR400-15	GAFR600-20	GAFR600-25
工作介質	空氣								
接管口徑 [注1]	PT1/8	PT1/4	PT1/4	PT3/8	PT1/2	PT3/8	PT1/2	PT3/4	PT1
濾心精度	40 μ m或5 μ m								
調壓範圍	0.15~0.9MPa(20~130psi)								
最高使用壓力	1.0MPa(145psi)								
保證耐壓力	1.5MPa(215psi)								
使用溫度範圍	-5~70°C(未凍結)								
濾水杯容量	25CC		60CC			100CC		205CC	
重量	290g		500g			880g		1880g	

[注1] 接管牙型有G牙、NPT牙可選。

成品訂購碼

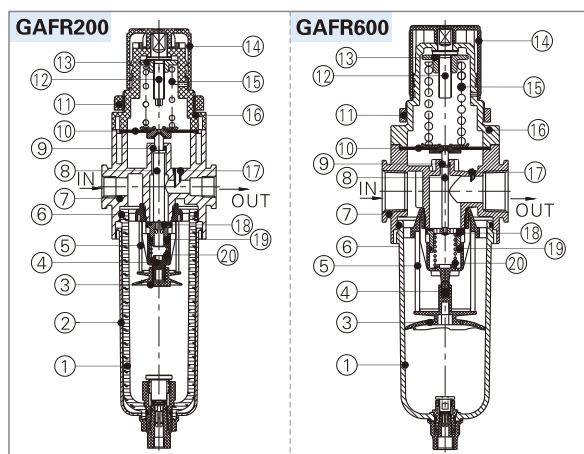
GAFR300 10 S W G K

① ② ③ ④ ⑤ ⑥ ⑦ ⑧ ⑨ ⑩

① 系列代號	② 杯體材質	③ 接管口徑	④ 排水方式	⑤ 型式代碼	⑥ 支架代碼	⑦ 壓力表代碼	⑧ 過濾精度	⑨ 牙型代碼	⑩ 逆流閥代碼
GAFR200: GA200系列調壓過濾器	空白: PC杯 C: 金屬杯 N: 尼龍杯	06: 1/8" 08: 1/4"	空白: 差壓+手動排水式	S: 標準型	空白: 附支架	空白: 圖表卡扣式	空白: 40 μ m級 W: 5 μ m級	空白: PT牙 (MPa/psi) G: G牙 (bar/MPa) T: NPT牙 (psi/bar)	空白: 不附逆流閥 [注2] K: 附逆流閥 [注2]
GAFR300: GA300系列調壓過濾器		08: 1/4" 10: 3/8" 15: 1/2"		L: 低壓型 [注1]					
GAFR400: GA400系列調壓過濾器		10: 3/8" 15: 1/2"	A: 自動排水式	S: 標準型					
GAFR600: GA600系列調壓過濾器	C: 金屬杯	20: 3/4" 25: 1"							

[注1] 低壓型最大可調壓力為: 0.4MPa(58psi)。[注2] 逆流閥詳細內容詳見P203頁。

內部結構

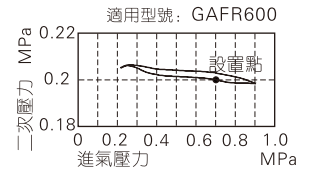
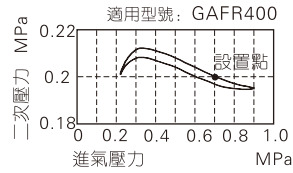
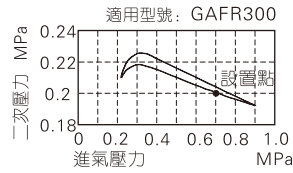
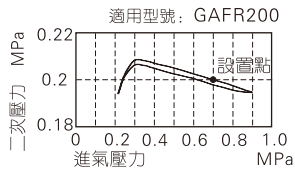


序號	名稱	材質	序號	名稱	材質
1	濾水杯	PC/透明尼龍/鋁合金	11	固定環帽	鋁合金(600)\POM(其它)
2	保護罩	SPCC	12	主調壓軸	快削鋼
3	傘形座	POM高粘度	13	主調壓六角帽	快削鋼
4	導流器	POM高粘度	14	主調壓鈕	POM
5	濾芯	HDPE	15	彈簧	SWPB
6	O型環	NBR	16	主調壓座	鋁合金(600)\POM(其它)
7	調壓濾水器本體	鋁合金	17	反饋導管	POM
8	調壓柱	黃銅(600)\POM(其它)	18	調壓塞頭	鋁合金包膠
9	O型環	NBR	19	O型環	NBR
10	主調壓膜片	NBR	20	彈簧	不銹鋼

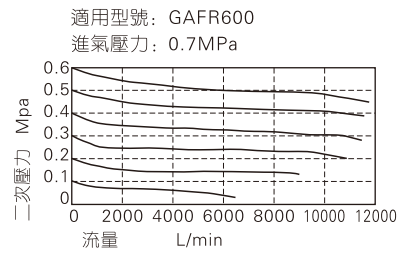
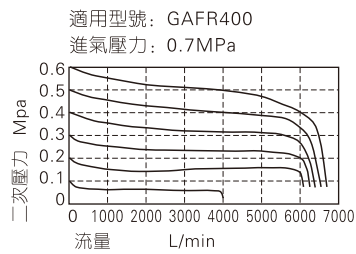
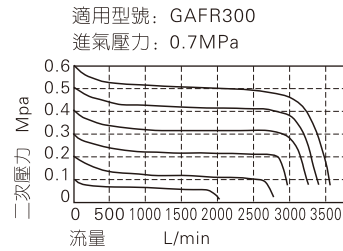
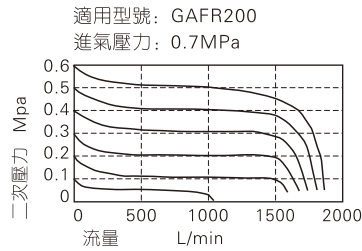


GAFR系列調壓過濾器

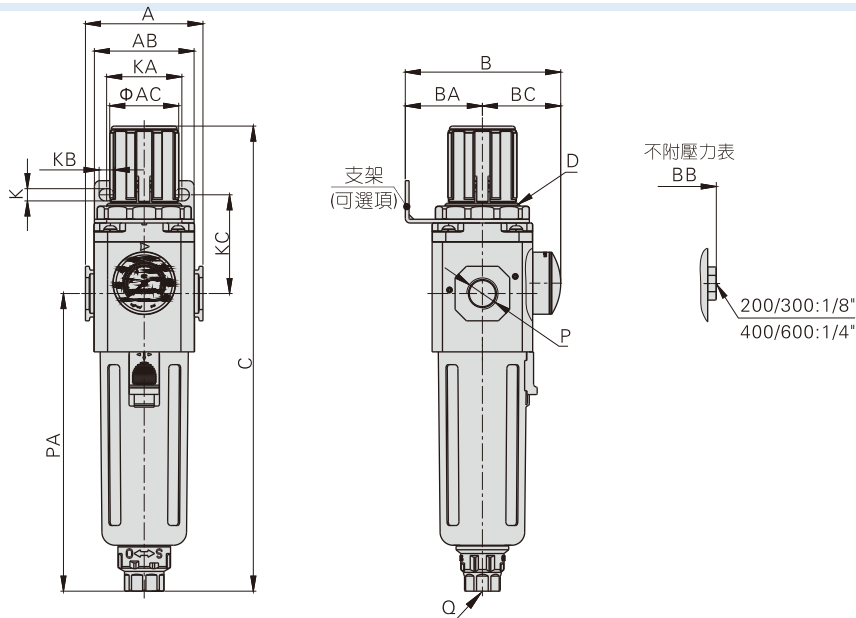
壓力特性



流量特性



外部規格



型號符號	A	AB	AC	B	BA	BB	BC	C	D	K	KA	KB	KC	P	PA	Q
GAFR200-06	52.5	55	31	69	30	55.5	39	192.5	M33x1.5	5.4	34	15.4	52	1/8"	120	M5X0.8
GAFR200-08	52.5	55	31	69	30	55.5	39	192.5	M33x1.5	5.4	34	15.4	52	1/4"	120	M5X0.8
GAFR300-08	62.5	53	38	82.5	41	72	41.5	247	M40x1.5	6.5	40	8	52.5	1/4"	158	G1/4
GAFR300-10	62.5	53	38	82.5	41	72	41.5	247	M40x1.5	6.5	40	8	52.5	3/8"	158	G1/4
GAFR300-15	62.5	53	38	82.5	41	72	41.5	247	M40x1.5	6.5	40	8	52.5	1/2"	158	G1/4
GAFR400-10	80	72	52	99	50	88	49	285.5	M55x2.0	8.5	55	11	57	3/8"	177.5	G1/4
GAFR400-15	80	72	52	99	50	88	49	285.5	M55x2.0	8.5	55	11	57	1/2"	177.5	G1/4
GAFR600-20	100	90	59	128	70	117	58	336.5	M62x1.5	11	66	13	76	3/4"	205	G1/4
GAFR600-20	100	90	59	128	70	117	58	336.5	M62x1.5	11	66	13	76	1"	205	G1/4