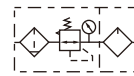


GAFC系列二聯件

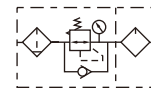


符號

不附逆流閥



附逆流閥



產品特性

- 1、快速、可靠的固定連接，安裝使用方便；
- 2、壓力調節穩定、重復精度高；
- 3、高效率的水份和固體顆粒去除功能；
- 4、有差壓+手動及自動排水等二種排水形式可供選擇；
- 5、杯體材質有PC、金屬、尼龍可供選擇，能滿足不同環境需求。

規格

型號	GAFC200-06	GAFC200-08	GAFC300-08	GAFC300-10	GAFC300-15	GAFC400-10	GAFC400-15	GAFC600-20	GAFC600-25
工作介質	空氣								
接管口徑 [注1]	PT1/8	PT1/4	PT1/4	PT3/8	PT1/2	PT3/8	PT1/2	PT3/4	PT1
濾芯精度	40 μm或5 μm								
調壓範圍	0.15~0.9MPa(20~130psi)								
最高使用壓力	1.0MPa(145psi)								
保證耐壓力	1.5MPa(215psi)								
使用溫度範圍	-5~70°C(未凍結)								
濾水杯容量	25CC		60CC			100CC		205CC	
給油杯容量	36CC		98CC			185CC		410CC	
建議潤滑用油	ISO VG 32或同級用油								
重量	590g		1020g			1810g		3430g	
構成 元件	調壓過濾器	給油器	調壓過濾器	給油器	調壓過濾器	給油器	調壓過濾器	給油器	調壓過濾器
	GAFC200-06	GAL200-06	GAFC200-08	GAL200-08	GAFC300-08	GAL300-08	GAFC300-10	GAL300-10	GAFC300-15
	GAFC400-10	GAL400-10	GAFC400-15	GAL400-15	GAFC600-20	GAL600-20	GAFC600-25	GAL600-25	

[注1] 接管牙型有G牙、NPT牙可選。

成品訂購碼

GAFC300 □ 10 □ S □ W G K

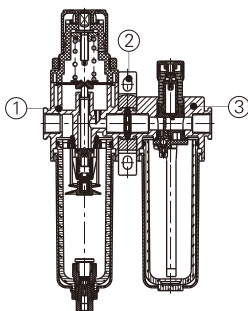
① ② ③ ④ ⑤ ⑥ ⑦ ⑧ ⑨

① 系列代號	② 杯體材質	③ 接管口徑	④ 排水方式	⑤ 型式代碼	⑥ 壓力表代碼	⑦ 過濾精度	⑧ 牙型代碼	⑨ 逆流閥代碼
GAFC200: GA200系列 調理組合	空白: PC杯 C: 金屬杯 N: 尼龍杯	06: 1/8" 08: 1/4"	空白: 差壓+手動 排水式 A: 自動排水式	S: 標準型 L: 低壓型 [注1] S: 標準型	空白: 圓表 卡扣式 N: 不附表	空白: 40 μm級 W: 5 μm級	空白: PT牙(MPa/psi) G: G牙(bar/MPa) T: NPT牙(psi/bar)	空白: 不附 逆流閥 K: 附逆流閥 [注2]
GAFC300: GA300系列 調理組合		10: 3/8" 15: 1/2"						
GAFC400: GA400系列 調理組合		10: 3/8" 15: 1/2"						
GAFC600: GA600系列 調理組合	C: 金屬杯	20: 3/4" 25: 1"						

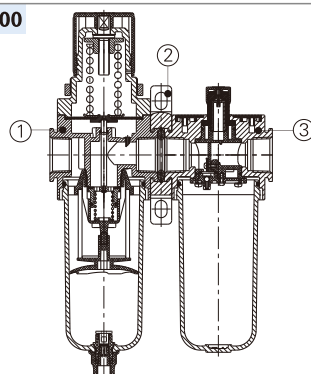
[注1] 低壓型最大可調壓力為: 0.4MPa(58psi)。[注2] 逆流閥詳細內容詳見P203頁。

內部結構

GAFC200



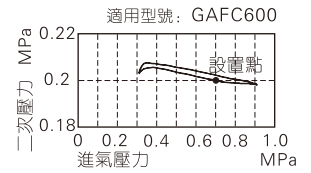
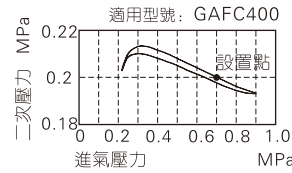
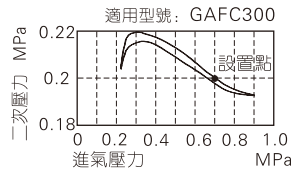
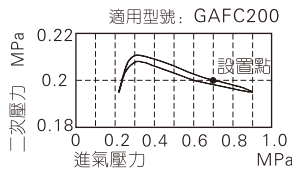
GAFC600



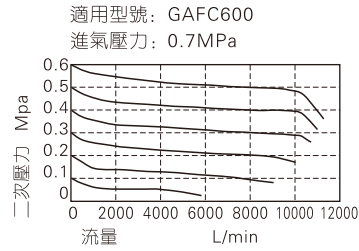
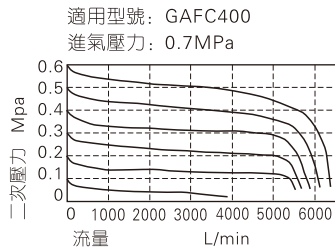
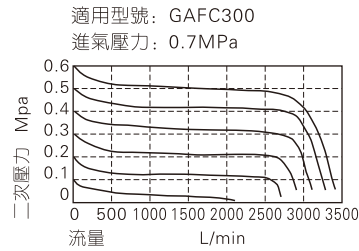
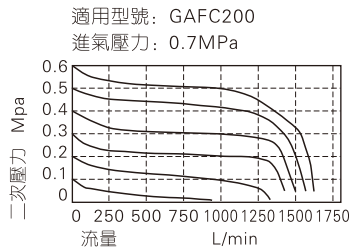
序號	名稱
1	GA系列調壓過濾器
2	連接支架
3	GA系列給油器

GAFC系列二聯件

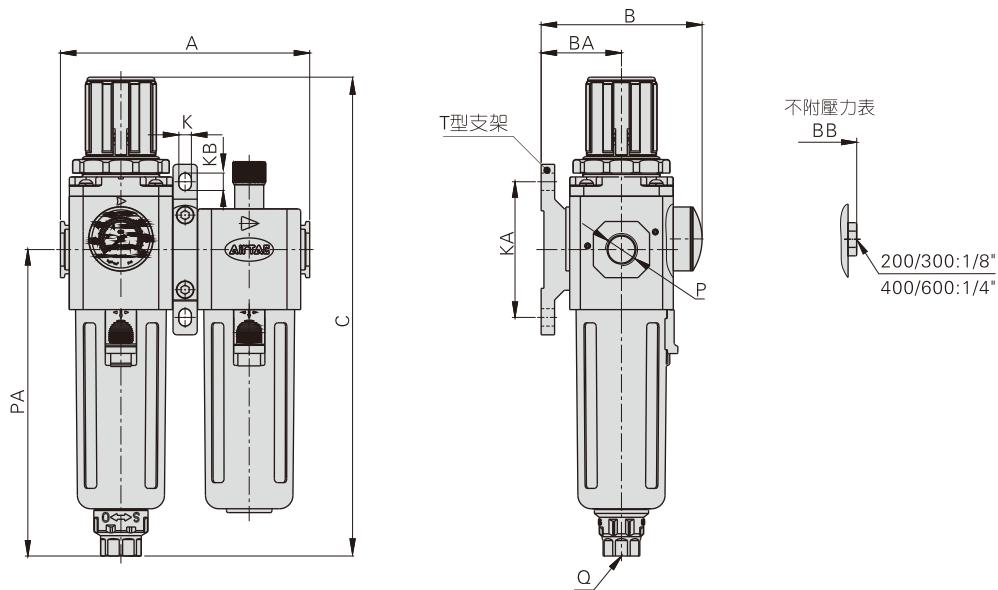
壓力特性



流量特性



外部規格



型號符號	A	B	BA	BB	C	K	KA	KB	P	PA	Q
GAFC200-06	107.5	69	30	55.5	192.5	5.5	50	8.5	1/8"	120	M5X0.8
GAFC200-08	107.5	69	30	55.5	192.5	5.5	50	8.5	1/4"	120	M5X0.8
GAFC300-08	128.5	83	41.5	72	247	6.5	70	9	1/4"	158	G1/4
GAFC300-10	128.5	83	41.5	72	247	6.5	70	9	3/8"	158	G1/4
GAFC300-15	128.5	83	41.5	72	247	6.5	70	9	1/2"	158	G1/4
GAFC400-10	164	99	50	88	285.5	8.6	80	12	3/8"	177.5	G1/4
GAFC400-15	164	99	50	88	285.5	8.6	80	12	1/2"	177.5	G1/4
GAFC600-20	206	128	70	117	336.5	11	100	16	3/4"	205	G1/4
GAFC600-25	206	128	70	117	336.5	11	100	16	1"	205	G1/4