

## GF系列



### 符號



### 產品特性

- 1、獨特的導流結構，使流過的氣體產生適當的旋轉，從而更有效地分離氣體中的液體并可靠地過濾固體顆粒；
- 2、壓力損失小，分水效率高，水杯容量大；
- 3、過濾精度5 $\mu$ m、40 $\mu$ m可選；
- 4、有手動、差壓及自動排水等三種排水形式可供選擇；
- 5、可選擇使用固定支架安裝。

### 規格

型號	GF200-06	GF200-08	GF300-08	GF300-10	GF300-15	GF400-10	GF400-15	GF600-20	GF600-25
工作介質	空氣								
接管口徑	PT1/8	PT1/4	PT1/4	PT3/8	PT1/2	PT3/8	PT1/2	PT3/4	PT1
濾芯精度	40 $\mu$ m或5 $\mu$ m								
使用壓力範圍	自動及差壓排水式：0.15~0.9MPa(20~130psi)；手動排水式：0.05~0.9MPa(7~130psi)								
保證耐壓力	1.5MPa(215psi)								
使用溫度範圍	-5~70°C(未凍結)								
濾水杯容量	10CC		40CC			80CC		230CC	
重量	135g		360g			680g		1440g	

① 接管牙型有NPT、G牙可供選擇。

### 成品訂購碼

#### GF200 08 M □ W G

系列代號		牙型代碼	
GF200:	G200系列過濾器	空白:	PT牙
GF300:	G300系列過濾器	T:	NPT牙
GF400:	G400系列過濾器	G:	G牙
GF600:	G600系列過濾器		

接管口徑		過濾精度	
產品系列	接管口徑	空白:	40 $\mu$ m級
GF200	06: 1/8"	W:	5 $\mu$ m級
	08: 1/4"		
GF300	08: 1/4"		
	10: 3/8"		
	15: 1/2"		
GF400	10: 3/8"		
	15: 1/2"		
GF600	20: 3/4"		
	25: 1"		

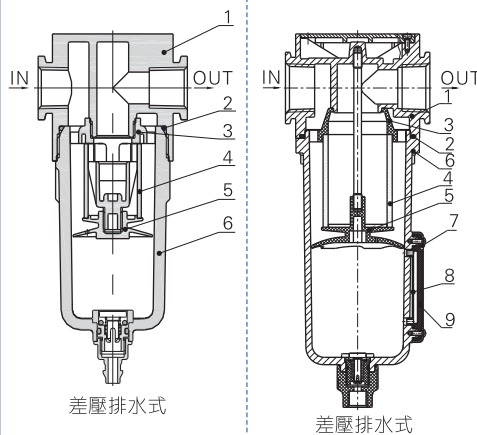
  

支架代碼		排水方式	
空白:	附支架	排水方式	適用產品系列
J:	不附支架(標準配置)	空白:	差壓排水式
		M:	手動排水式
		A:	自動排水式
			GF200/GF300
			GF400/GF600
			GF300/GF400/GF600

### 內部結構

型號: GF200

型號: GF600

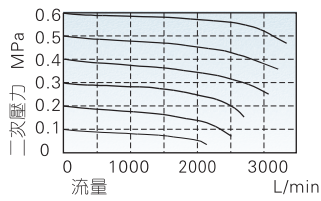


序號	名稱	材質	
1	濾水器本體	鋁合金	
2	O型環	NBR	
3	導流器	POM高粘度	
4	濾芯	GF600	青銅顆粒繞結
		其 40 $\mu$ m	青銅顆粒繞結
	5 $\mu$ m	聚丙烯纖維	
5	傘形固定座	POM高粘度	
6	濾水杯	鋁合金(GF600)\PC(其它)	
7	液位計保護罩	SPCC	
8	液位計止泄墊	氟橡膠	
9	液位計內罩	PC	

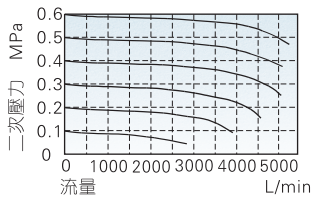
## GF系列

### 流量特性

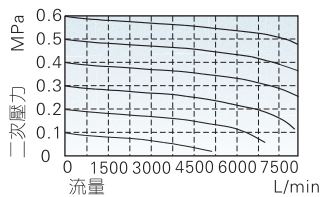
適用型號：GF200



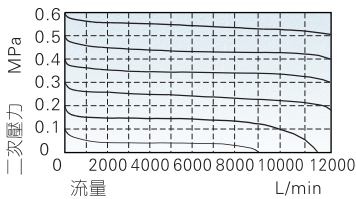
適用型號：GF300



適用型號：GF400



適用型號：GF600

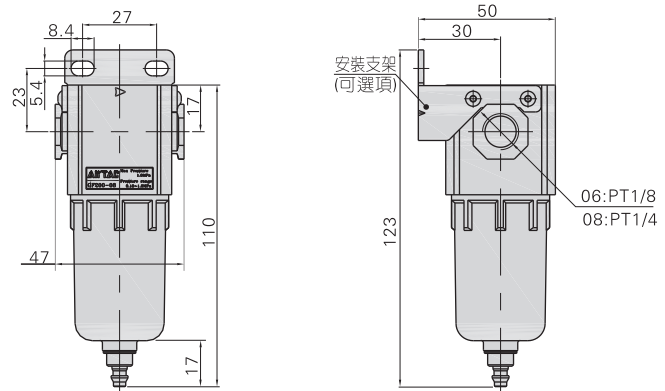


### 排水方式選擇

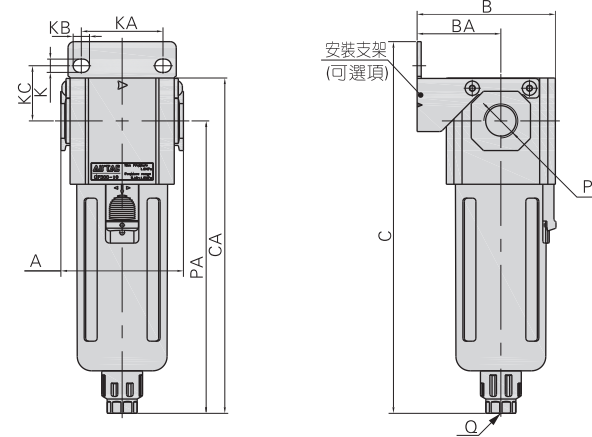
GF系列排水方式與GFR系列相同，具體排水方式及選擇請參考P139頁。

### 外部規格

#### GF200

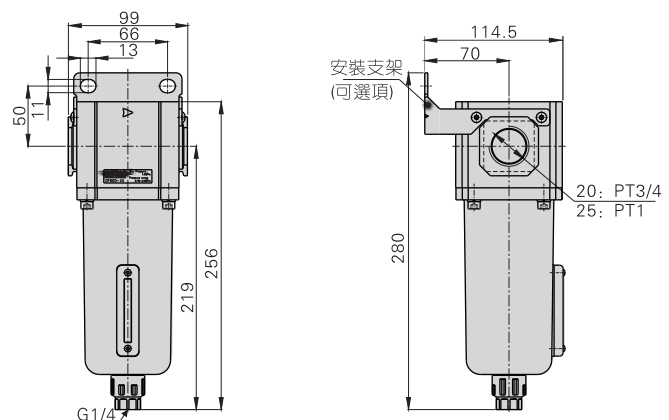


#### GF300/GF400



型號符號	A	B	BA	C	CA	K	KA	KB	KC	P	PA	Q
GF300-08	60	67.5	41	182	164	6.5	40	8	27	PT1/4	143	G1/8
GF300-10	60	67.5	41	182	164	6.5	40	8	27	PT3/8	143	G1/8
GF300-15	60	67.5	41	182	164	6.5	40	8	27	PT1/2	143	G1/8
GF400-10	80	85.5	50	208	191.5	8.5	55	11	33.5	PT3/8	166.5	G1/4
GF400-15	80	85.5	50	208	191.5	8.5	55	11	33.5	PT1/2	166.5	G1/4

#### GF600



GF