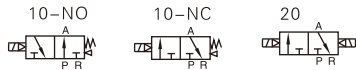


電磁閥(三口二位)

3V100系列



符號



產品特性

- 1、先導方式：內部引導式或外部引導式可選；
- 2、滑柱式結構，密封性好，反應靈敏；
- 3、雙頭電磁閥具有記憶功能；
- 4、內孔採用特殊加工工藝，磨擦阻力小，啟動氣壓低，使用壽命長；
- 5、無需加油潤滑；
- 6、附設手動裝置，利于安裝調試；
- 7、有多種標準電壓等級可供選用；
- 8、可與底座集成閥組，節省安裝空間。

規格

型號	3V110-M5	3V120-M5	3V110-06	3V120-06
工作介質	空氣(經40μm以上濾網過濾)			
作動方式	內部引導式或外部引導式			
接管口徑 [注1]	M5		PT1/8	
有效截面積	5.5mm ² (Cv=0.31)		12.0mm ² (Cv=0.67)	
位置數	三口二位			
潤滑 [注2]	不需要			
使用壓力範圍	0.15~0.8MPa(21~114psi)			
保證耐壓力	1.2MPa(175psi)			
工作溫度	-20~70°C			
本體材質	鋁合金			

[注1] 接管牙型有G牙、NPT牙可供選擇。

[注2] 如有加油潤滑，中途不可停止，建議潤滑油為ISO VG32或同級用油。

電性能參數

項目	具體參數				
	AC220V	AC110V	AC24V	DC24V	DC12V
標準電壓	AC220V	AC110V	AC24V	DC24V	DC12V
使用電壓範圍	AC: ±15% DC: ±10%				
耗電量	3.5VA	3.5VA	4.0VA	2.5W	2.5W
保護等級	IP65(DIN40050)				
耐熱等級	B級				
接電型式	DIN插座式、出綫式				
勵磁時間	0.05秒以下				
最高作動頻率 [注1]	5次/秒				

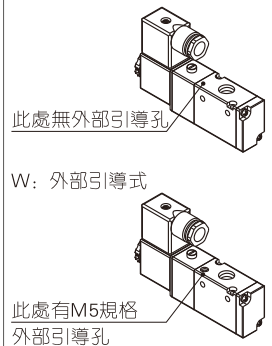
[注1] 最高作動頻率為空載狀態。

成品訂購碼

3V 1 10 06 NO A □ □ - W

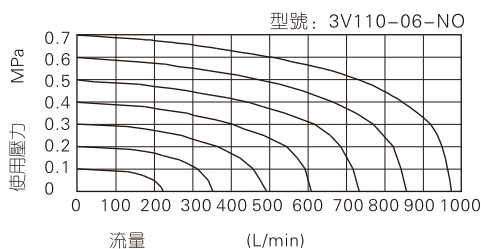
① ② ③ ④ ⑤ ⑥ ⑦ ⑧ ⑨

① 規格代號	② 系列代號	③ 電控方式	④ 接管口徑	⑤ 初始狀態	⑥ 標準電壓	⑦ 接電方式	⑧ 牙型代碼	⑨ 引導方式
3V: 三口二位電磁閥	1: 100系列	10: 雙位置單電控 20: 雙位置雙電控	M5: M5 06: 1/8"	NC: 常閉型 NO: 常開型 無此代碼	A: AC220V B: DC24V C: AC110V E: AC24V F: DC12V	空白: DIN插座式 I: 出綫式	M5 / 1/8" 無此代碼 空白: PT牙 G: G牙 T: NPT牙	空白: 內部引導式 W: 外部引導式



另：底座規格及訂貨方式請參考P78頁。

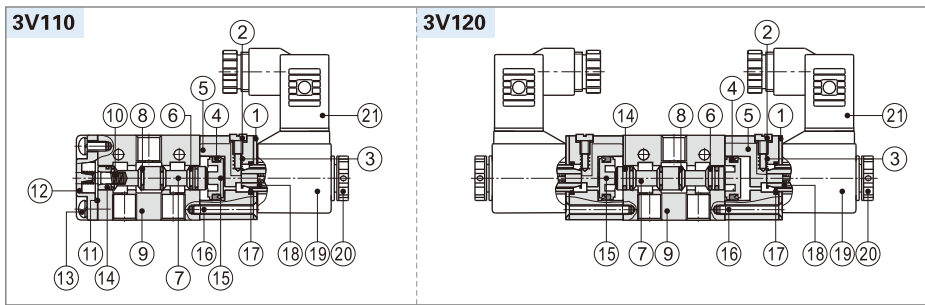
流量特性



電磁閥(三口二位)

3V100系列

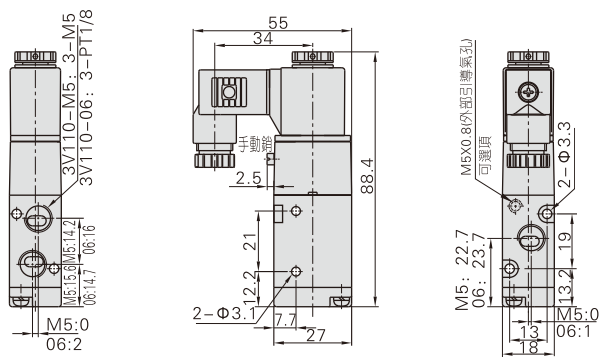
內部結構



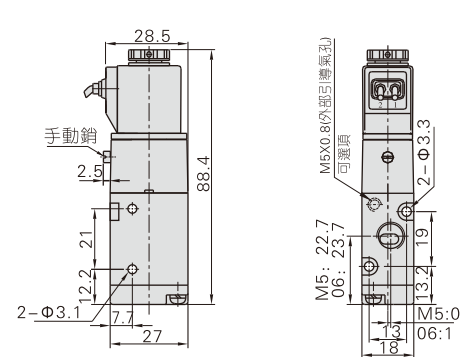
序號	名稱	序號	名稱	序號	名稱
1	固定鐵片	8	O令	15	活塞
2	手動銷	9	本體	16	埋頭螺釘
3	彈簧	10	彈簧	17	O令
4	異型O令	11	止泄墊	18	可動鐵
5	引導本體	12	底蓋	19	線圈
6	異型O令	13	圓頭螺釘	20	固定螺帽
7	軸芯	14	耐磨環	21	端子

外部規格

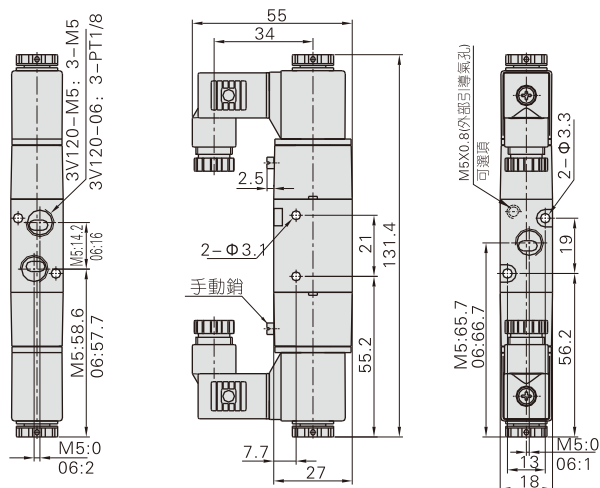
3V110DIN插座式



3V110出綫式



3V120DIN插座式



3V120出綫式

